

EPO

přímotopné elektrické ohříváče vzduchu

Přímotopné elektrické ohříváče řady EPO se univerzálně používají pro potrubní ohřev vzduchu u větracích systémů a pro cirkulační vytápění u teplotovzdušných otopných systémů.

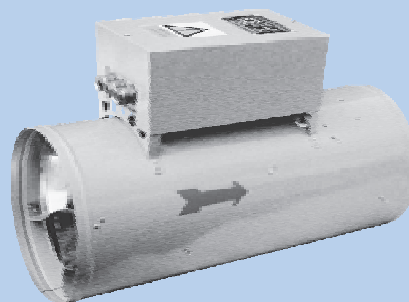
Ohříváče se instalují do potrubí ve vazbě na větrací jednotky s rekuperací tepla typu DUPLEX i jiná vzduchotechnická zařízení.

Ohříváče EPO se vyznačují vzhledem ke své originální konstrukci minimální tlakovou ztrátou na straně vzduchu. Použitá topná tělesa s velkou povrchovou plochou zajišťují nízké provozní teploty v porovnání se standardně používanými spirálami a tím hygienický provoz bez přepalování prachu.

Elektrické ohříváče se dodávají ve dvou základních provedeních podle elektrické výbavy:

Ohříváče v základním provedení obsahují:

- topná tělesa ve tvaru prstence v krytu kruhového průřezu
- silové spínací prvky se spínáním v tzv. nule (SSR)
- regulační kapilární termostat pro nastavení teploty výstupního vzduchu v rozmezí +5 °C až +50 °C (nastavení ručně na krytu ohříváče)
- vestavěný vratný termostat pro vypnutí regulačního obvodu při zvýšení teploty výstupního vzduchu nad +70 °C
- vestavěný termostat pomocí vypínací cívky vypne jistič při dosažení teploty +90 °C
- samostatně se dodává jištění s vypínací cívkou (viz tabulka), která je nedílnou součástí bezpečnostních prvků ohříváče a osadí se v hlavním rozvaděči



EPO

Ohříváče s digitálním modulem řízení RME

V krytu volitelně vestavěný digitální modul RME zajišťuje dálkové řízení výkonu ohříváče podle výstupní teploty vzduchu nebo teploty v prostoru (ve spojení s regulátory řady R a KP), dálkové řízení teploty vzduchu za ohříváčem standardním analogovým signálem 0 - 10 V, 0 - 5 V, 0 - 20 mA (pro řízení např. nadřazeným řídicím systémem), kontaktní výstup pro připojení ovládacího prvku (stykače) potřebného doběhu ventilátoru pro vychlazení topných těles (EPO 3,0 kW až 25,2 kW) a kontaktní a napěťový vstup pro povolení provozu ohříváče.

TECHNICKÁ DATA

typ velikost	napětí (V)	max. výkon (kW)	dodávané jištění (A)	dimenze silových propojovacích kabelů	min. vzduchový průtok (m ³ h ⁻¹)	min. doběh ventilátorů (s)
EPO 200 / 1,2	~ 230	1,2	6	5Cx1,5	120	-
EPO 200 / 1,6	~ 230	1,6	10	5Cx1,5	190	-
EPO 200 / 2,0	~ 230	2,0	10	5Cx1,5	300	-
EPO 200 / 3,0	~ 400 / 230	3,0	3x 6	7Cx1,5	380	40
EPO 250 / 3,0	~ 400 / 230	3,0	3x 6	7Cx1,5	420	40
EPO 315 / 3,6	~ 400 / 230	3,6	3x 6	7Cx1,5	470	40
EPO 315 / 6,3	~ 400 / 230	6,3	3x 10	7Cx1,5	650	40
EPO 315 / 9,9	~ 400 / 230	9,9	3x 16	7Cx2,5	930	40
EPO 400 / 13,5	~ 400 / 230	13,5	3x 20	5Cx4.0 + 2Dx1,5	1 560	90
EPO 400 / 15,0	~ 400 / 230	15,0	3x 25	5Cx4.0 + 2Dx1,5	1 730	90
EPO 400 / 20,0	~ 400 / 230	20,0	3x 32	5Cx6.0 + 2Dx1,5	1 820	120
EPO 500 / 13,5	~ 400 / 230	13,5	3x 20	5Cx4.0 + 2Dx1,5	1 620	90
EPO 500 / 16,2	~ 400 / 230	16,2	3x 25	5Cx4.0 + 2Dx1,5	1 750	90
EPO 500 / 19,8	~ 400 / 230	19,8	3x 32	5Cx6.0 + 2Dx1,5	1 990	90
EPO 500 / 25,2	~ 400 / 230	25,2	3x 40	5Cx6.0 + 2Dx1,5	2 550	120

Poznámka: Uvedené průřezy kabelů jsou minimální, dimenzi kabelů nutno korigovat podle podkladu, prostředí, délky a uložení. Ohříváče jsou určeny do sítě TN-C, S.

Upozornění:

Ohříváče jsou určeny pouze do prostředí normálního. Kryty ohříváčů IP 40/00.

Nasávaný vzduch nesmí obsahovat prach, nečistoty a látky s korozivním účinkem.

Ohříváče lze osadit v libovolné poloze. Směr proudění vzduchu musí být podle šipky na povrchu ohříváče. V ohříváči nesmí nastat zpětné proudění. Omezení umístění - viz druhá strana. Kryty ohříváčů musí zůstat trvale přístupné.

Ohříváče musí být umístěny v bezpečné vzdálenosti od hořlavých a snadno zápalných materiálů dle ČSN a musí být instalovány na nehořlavé podložce.

Připojení na elektrickou síť musí být provedeno podle platných předpisů a norem ČSN, zejména 06 1008, 33 2312, 36 1011, 73 0823 a podléhá revizi.

Provozní teplota je do +45 °C při relativní vlhkosti do 80 %.

Provoz ohříváče je nutno vždy podmínit (např. elektrickou silovou blokadou):

- chodem přívodního ventilátoru
- doběhem pro vychlazení topných těles (viz tabulka)
- minimálním vzduchovým průtokem (viz tabulka)

Atrea[®]

DIVIZE VĚTRACÍ JEDNOTKY, REKUPERACE TEPLA

Atrea s.r.o., V Aleji 20
466 01 Jablonec n. N.
Česká republika



www.atrea.cz

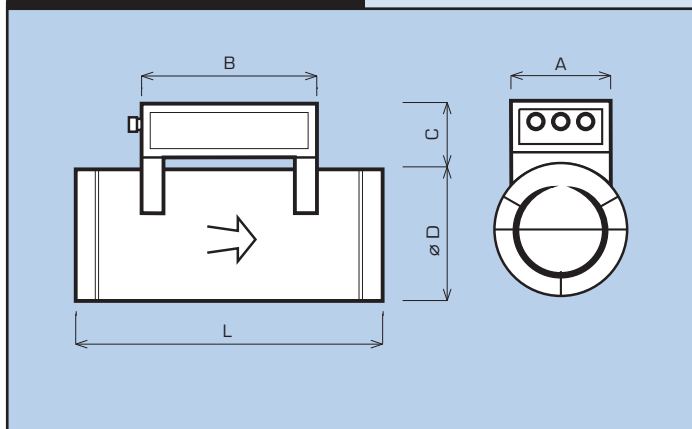
Tel.: 483 368 111
Fax: 483 368 112
E-mail: atrea@atrea.cz

NÁVRHOVÝ SOFTWARE



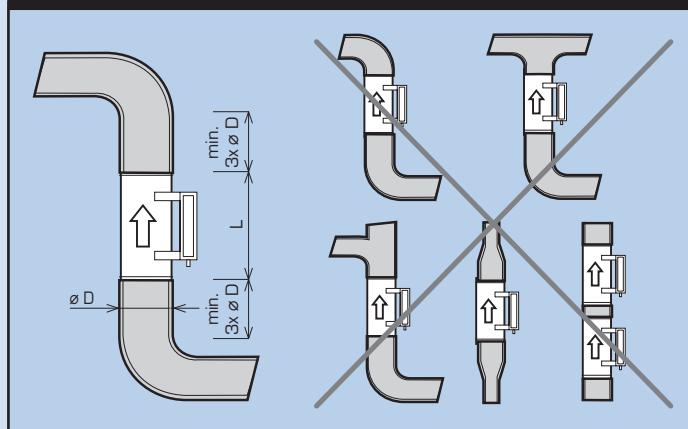
Pro návrh elektrických ohříváčů EPO lze s výhodou využít i specializovaný návrhový program, který naleznete na našich internetových stránkách www.atrea.cz, nebo si jej vyžádejte na naší adrese.

ROZMĚROVÉ SCHÉMA



Potrubí před a za ohřivačem musí být minimálně v délce ($3 \times \square D$) stejného průměru jako ohřivač. V této délce nesmí být odbočky, rozšíření nebo zmenšení průřezu ani ohyby potrubí. Do potrubí lze umístit pouze jeden ohřivač.

PODMÍNKY INSTALACE EPO DO POTRUBNÍ SÍTĚ



Na přívodu do vlhkých nebo agresivních prostor musí být osazena zpětná klapka. Nesmí docházet ke zpětnému proudění vzduchu přes ohřivač. Ohřivač se nesmí izolovat.

ROZMĚROVÁ TABULKA

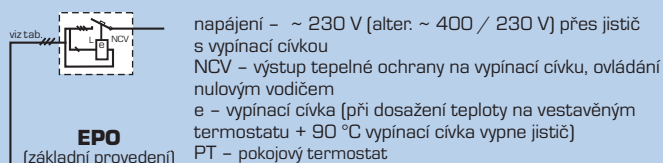
velikost	D (mm)	L (mm)	A (mm)	B (mm)	C (mm)	hmotnost (kg)
EPO 200 / 1,2	200	450	160	290	160	4,0
EPO 200 / 1,6	200	450	160	290	160	4,5
EPO 200 / 2,0	200	450	160	290	160	4,5
EPO 200 / 3,0	200	700	180	340	160	7,5
EPO 250 / 3,0	250	700	180	340	160	8,5
EPO 315 / 3,6	315	750	180	340	170	11,0
EPO 315 / 6,3	315	750	180	340	170	12,0
EPO 315 / 9,9	315	1000	180	340	170	15,5
EPO 400 / 13,5	400	1250	230	730	180	24,0
EPO 400 / 15,0	400	1250	230	730	180	27,0
EPO 400 / 20,0	400	1250	230	730	180	29,0
EPO 500 / 13,5	500	1000	230	730	170	25,0
EPO 500 / 16,2	500	1000	230	730	170	28,0
EPO 500 / 19,8	500	1000	230	730	170	30,0
EPO 500 / 25,2	500	1200	230	730	170	33,0

ELEKTRICKÉ ZAPOJENÍ

EPO v základním provedení

jištění s vypínací cívkou

standardní součást dodávky



EPO
(základní provedení)

varianty ovládání:

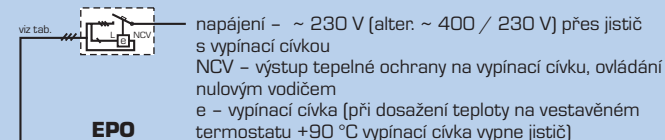
- ohřivač bez dálkového spínání termostatem - ovládání provozu vestavěným kapilárním čidlem
- ohřivač s dálkovým spínáním podle teploty prostoru pokojovým termostatem (volitelné příslušenství) výstupní teplotu lze omezit vestavěným kapilárním čidlem
- ohřivač s dálkovým spínáním podle teploty vzduchu za ohřivačem (volitelné příslušenství) výstupní teplotu lze omezit vestavěným kapilárním čidlem

ELEKTRICKÉ ZAPOJENÍ

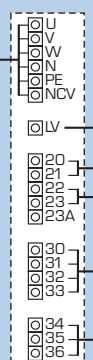
EPO s vestavěným digitálním modulem RME

jištění s vypínací cívkou

standardní součást dodávky



EPO
(s modulem RME)



signál z ventilátoru, povolující provoz ohřivače (povolení provozu příloženým napětím nad 100 V) beznapěťový vstup povolující provoz ohřivače (spojeno = provoz povolen)
 relé ~230 V/0,5 A - požadavek na doběh ventilátoru (22-23 rozpojeno = požadavek na doběh)

Varianty ovládání:

- ovládání provozu ohřivače proudovou smyčkou (regulátory řady R, KP)
- ovládání provozu ohřivače analogovým signálem (volitelné 0 - 10 V, 0 - 5 V, 0 - 20 mA)