

DUPLEX

1400 līdz 10100 Basic

Universālās ventilācijas iekārtas ar plākšņu rekuperatoru

DUPLEX 1400-10100 Basic ir jaunākās paaudzes universālās ventilācijas iekārtas ar plākšņu rekuperatoriem.

Kompaktās iekārtu izpildījuma iekārtas DUPLEX 1400-10100 Basic tiek izmantotas lai nodrošinātu komfortablus klimatiskos apstākļus telpā. Tās var izmantot kā gaisa apkuri vai dzesētāju nelielās komerciālajās telpās piem: veikalos, skolās, restorānos, sporta un rūpnieciskajās telpās kā arī nelielos peldbaseinos. Iekārtas ir paredzētas uzstādīšanai telpās, kur temperatūra svārstās starp 5 un 40 °C ar relatīvo gaisa mitrumu līdz 90 %. Izmantojot efektīvos EC tipa ventilatorus, augstās efektivitātes rekuperatorus un gaisa recirkulāciju, iekārta spēj nodrošināt gaisa apkuri vai dzesēšanu ar minimālām ekspluatācijas izmaksām. DUPLEX Basic iekārta ir kompakts elementu salikums vienā korpusā. Divi neatkarīgi, ļoti efektīvi EC ventilatori ar uz aizmuguri izliektām ventilatora lāpstiņām, plākšņu rekuperators ar lielu rekuperācijas laukumu, by-pass apvadvārsts ar servo piedziņu, viegli maināmi pieplūdes un nosūces gaisa filtri G4, F5 vai F7 klases un condensāta drenāžas vanna, ko visu apvieno vienā korpusā. Korpus sastāv no 30 mm PIR sendvičtipa paneļa ar krāsotām metāla loksniem, kuram piemīt izcils siltuma caurlaidības koeficients ($\lambda = 0,024 \text{ W/mK}$).

DUPLEX Basic ventilācijas iekārtas atbilst visstingrākajām Eiropas standartu prasībām:

- Korpusa īpašības saskaņā ar EN 1886
- EC tipa elektromotori saskaņā ar ERP 2015
- $\text{SFP} < 0,45 \text{ W}/(\text{m}^3/\text{h})$ saskaņā ar PassivHaus *
- Atbilst Higijēnas prasībām VDI 6022



DUPLEX Basic iekārtu priekšrocības:

- Jauna dizaina ventilācijas iekārtas ar lieliskiem parametriem
- Lieliska korpusa siltumizolācija (T2 klase)
- Samazinātas termiskās pārejas (TB1 klase)
- Kompakti izmēri
- Pateicoties zemgriestu izpildījumam teicami piemērota dzīvokļiem
- Ļoti viegli uzstādāma
- Daudz konfigurāciju gaisa izvadiem
- Vienādi gaisa izvadu izmēri
- Pēc izvēles ar By-pass un gaisa recirkulācijas vārstiem
- Horizontālā uz grīdas stāvošā izpildījumā līdz $10 \text{ } 100 \text{ m}^3/\text{h}$, uz grīdas guļošā vai griestu izpildījumā līdz $8 \text{ } 100 \text{ m}^3/\text{h}$
- Augstas efektivitātes elektromotori - $\text{SFP} < 0,45 \text{ W}/(\text{m}^3/\text{h})^*$
- Augstas efektivitātes plākšņu tipa rekuperatori ar efektivitāti līdz 75 %
- Integrēta kontroles sistēma, tostarp temperatūras sensori
- Integrēts WEB serveris (tikai RD4 vadībai)
- Ērts skārienjūtīgs kontrolieris CPA
- Teicama iekārtu atlasē programmatūra

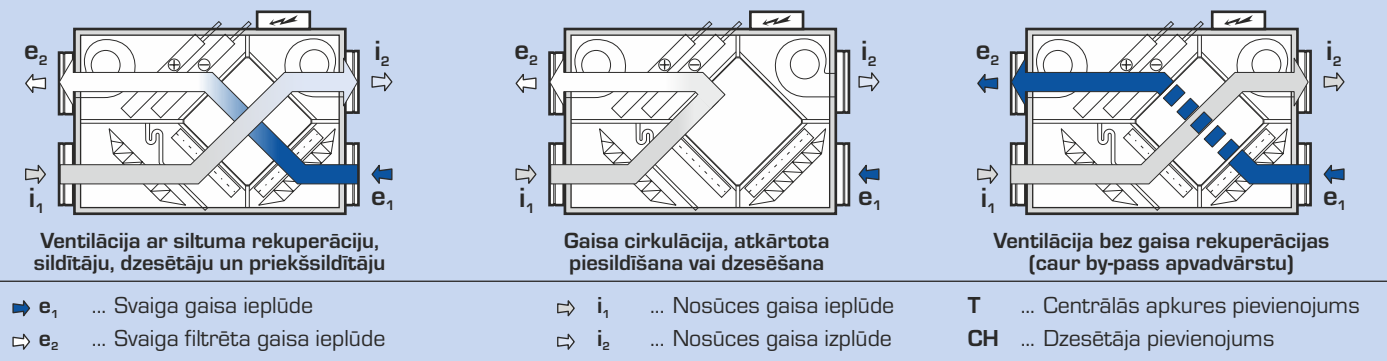
* Ierobežotā apgabalā

1400 to 10100 Basic

PIEĒJAMĀS KONFIGURĀCIJAS (VAR TIKT KOMBINĒTAS)

- | | | | |
|-----|------------------------------------|-------|--|
| - B | ar iebūvētu by-pass apvadvārstu | - CHF | ar iebūvētu tiešās iztvaikošanas dzesētāju |
| - C | ar iebūvētu cirkulācijas vārstu | - CHW | ar iebūvētu ūdens bāzes dzesētāju |
| - T | ar iebūvētu kartas ūdens sildītāju | | |

DUPLEX BASIC IEKĀRTU DARBĪBAS REŽĪMI



ATLASES PROGRAMMATŪRA



Sīkākas DUPLEX iekārtas tehniskās informācijas vai iekārtas vadības iespēju iegūšanai, izmantojiet īpašo atlasē programmatūru. Jūs to varat lejuplādēt mūsu mājas lapā www.atrea.lv vai jautāt kompakt disku mūsu birojā.

Atrea

VENTILĀCIJA & SILTUMA REKUPERĀCIJA

SIA «LuxAir Group»
K. Valdemāra 145 k-3-10,
Rīga, LV-1013, Latvija



Tel: +371 26512767
E-mail: info.luxair@gmail.com

www.atrea.lv

DARBA RAKSTURLĪKNES

DUPLEX BASIC

DUPLEX Basic		1400	2400	3400	5400	7100	8100	10100
Pieplūdes gaiss – max. ¹⁾	m ³ h ⁻¹	1 650	2 800	3 970	5 740	7 750	8 600	11 000
Nosūces gaiss – max. ¹⁾	m ³ h ⁻¹	1 660	2 780	4 200	5 800	7 580	8 500	11 100
Rekuperatora efektivitāte ²⁾	%	virs 75 %						
Versiju un pozīciju skaits	-	skatīt tabulu 4 lpp „Montāžas pozīcijas“						
Svars ³⁾	kg	180–260	190–270	280–360	310–380	360–440	470–550	570–660
Maksimālā jauda	kW	0,7	1,4	2,7	4,8	6,1	7,4	10,3
Pieslēguma strāva	V	230	230	400	400	400	400	400
Frekvence	Hz	50						
Apgrīzietņu ātrums – max.	min ⁻¹	3 350	2 900	2 980	2 960	2 700	2 800	2 570
Sildīšanas jauda T – max. ⁴⁾	kW	20	27	34	51	64	76	94
Dzesēšanas jauda CHW – max. ⁴⁾	kW	12	18	25	35	51	60	68
Dzesēšanas jauda CHF – max. ⁴⁾	kW	11	15	18	31	48	58	65

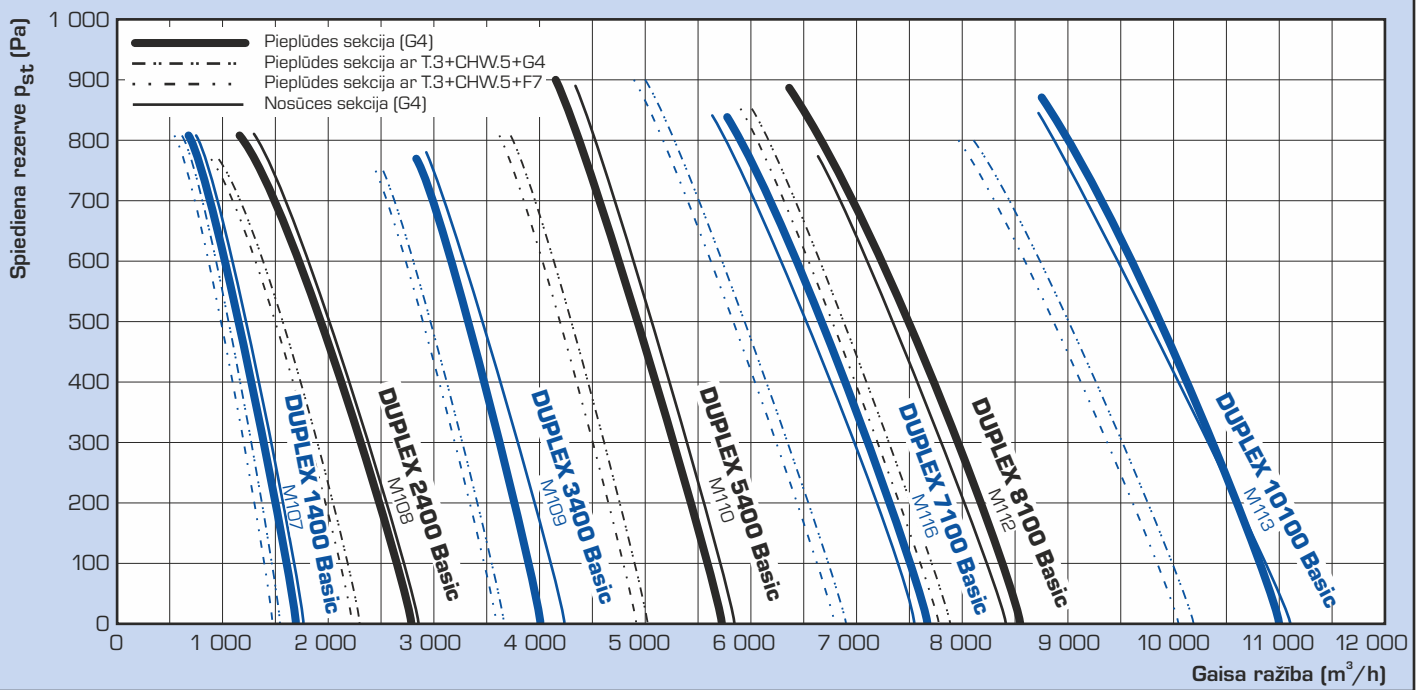
¹⁾ Maksimālā caurplūde pie nulles spiediena krituma

²⁾ Atkarīgs no gaisa ražības

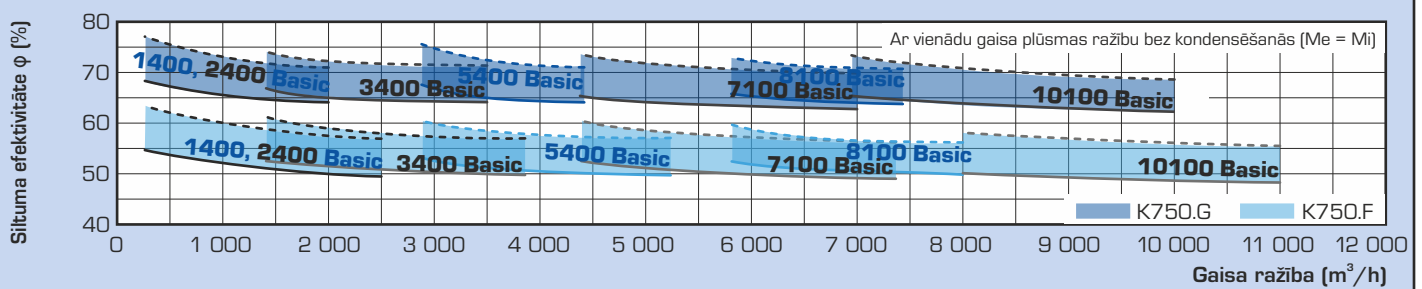
³⁾ Atkarīgs no iekārtas

⁴⁾ Atkarīgs no šķidruma veida un plūsmas ātruma

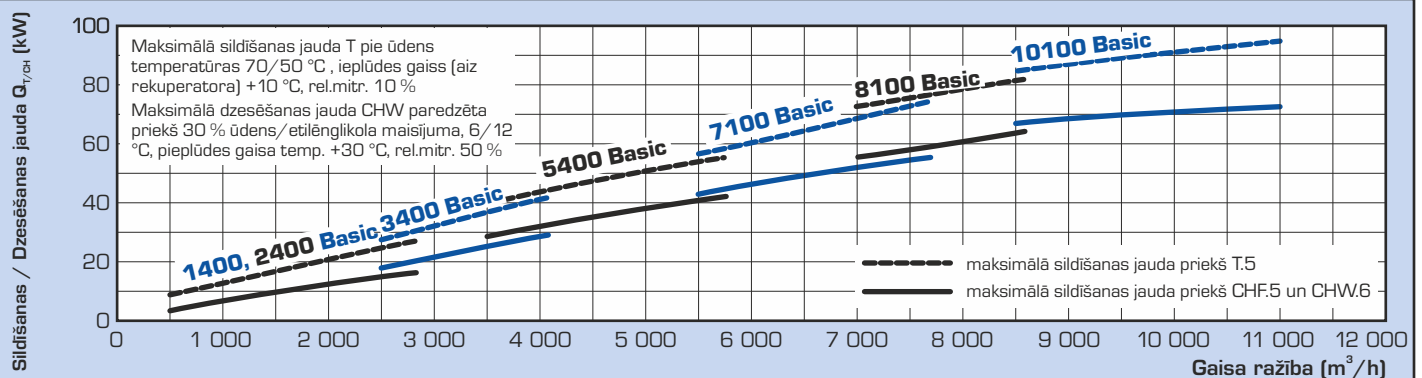
DARBA RAKSTURLĪKNES



SILTUMA REKUPERĀCIJA

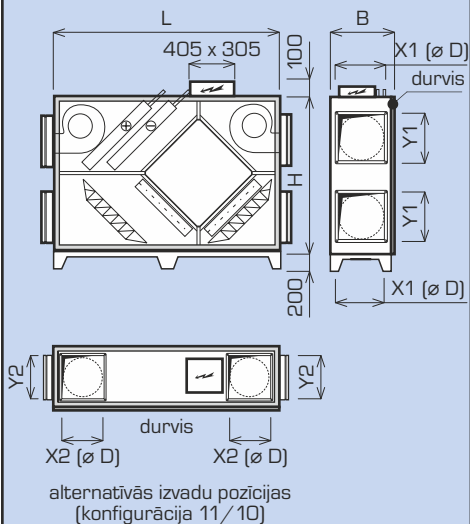


SILDĪŠANAS UN DZESĒŠANAS JAUDAS



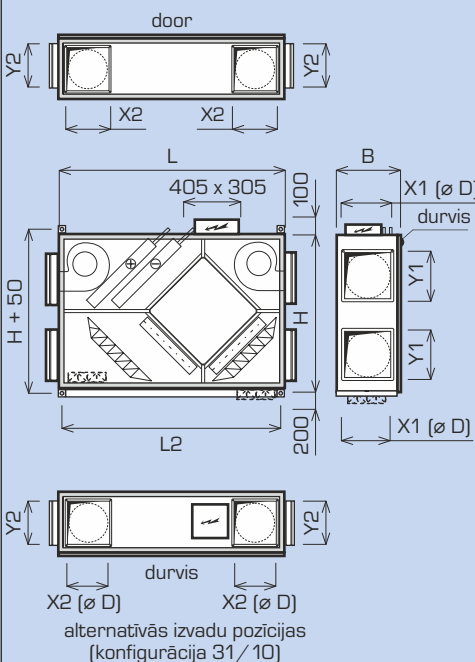
BASIC IZMĒRI

UZ GRĪDAS STĀVOŠĀ (skats no priekšas) Basic 1400 to 10100



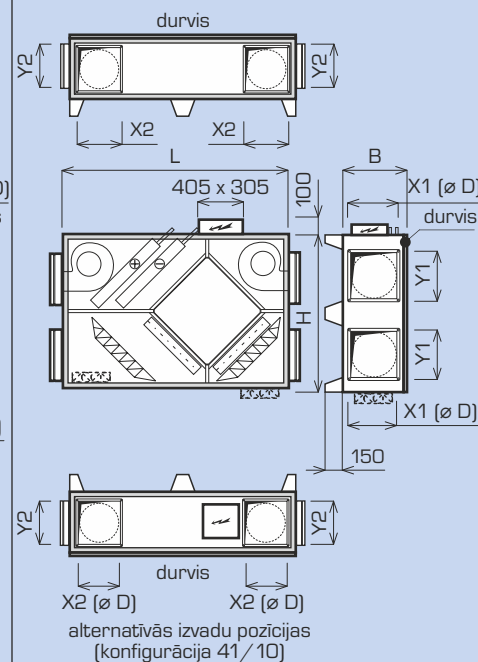
ZEMGRĪESTU (skats no augšas) Basic 1400 to 8100

alternatīvās izvadu pozīcijas
(konfigurācija 31/5)



UZ GRĪDAS GUĻOŠĀ (skats no augšas) Basic 1400 to 8100

alternatīvās izvadu pozīcijas
(konfigurācija 41/5)

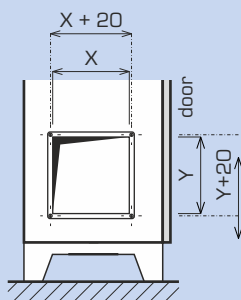


DUPLEX Basic		1 400	2 400	3 400	5 400	7 100	8 100	10 100
Izmērs H	mm	1 300	1 300	1 450	1 600	1 600	1600	1 600
Izmērs B	mm	455	455	580	665	885	1 065	1 295
Garums L	mm	2 100	2 100	2 300	2 300	2 500	2 500	2 500
Garums L2	mm	2 070	2 070	2 270	2 270	2 470	2 470	2 470
Kondensāta noteka	mm	ø 32						
Pievienojumu izvadi								
Izmērs X1 x Y1 (standarta e, i)	mm	ø 315	ø 315	300 x 400	400 x 400	500 x 500	500x500	700 x 500
Izmērs X2 x Y2 (netipiskie e, i)	mm	ø 315*	ø 315*	400 x 300	400 x 400	500 x 500	500x500	500x700

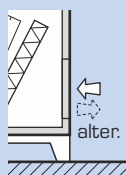
* Izmēri X2 x Y2 (izvadi E1, I1) nestandarta konfigurācijai: 400 x 200 mm. Lai iegūtu detalizētus konstrukcijas un tehniskos datus mēs iesakām izmantot mūsu īpašo atlasē programmatūru.

IZVADU TIPI UN IZMĒRI

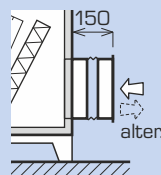
TAISNSTŪRVEIDA



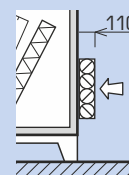
Bāzes izvads (ieplūde, izplūde)



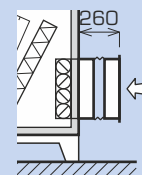
Izvads ar elastīgo savienojumu (ieplūde, izplūde)



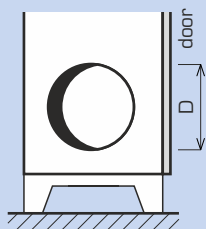
Izvads ar noslēgvārstu (tikai ieplūde)



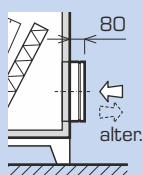
Izvads ar noslēgvārstu un elastīgo savienojumu (tikai ieplūde)



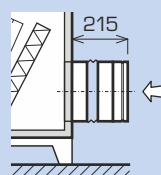
APĻŅVEIDA



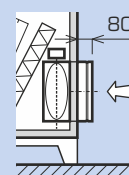
Bāzes izvads (ieplūde, izplūde)



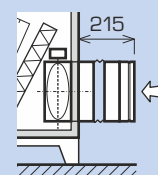
Izvads ar elastīgo savienojumu (ieplūde, izplūde)



Izvads ar noslēgvārstu (tikai ieplūde)



Izvads ar noslēgvārstu un elastīgo savienojumu (tikai ieplūde)



Piezīme: Lai iegūtu detalizētus dizaina un tehniskos datus, mēs iesakām izmantot mūsu īpašo atlasē programmatūru.

UZSTĀDĪŠANA UN VERSIJAS

UZSTĀDĪŠANAS VERSIJAS UN PIEVIENOJUMA IZVADI

DUPLEX Basic iekārtas diapazonā no 1400 līdz 10100 ir piemērotas jebkura veida ventkamerām. To kompaktie gabarīti pieļauj to uzstādīšanu telpās ar ierobežotu platību. Struktūālo īpašību dēļ, lai veiksmīgi nodrošinātu kondensāta aizplūšanu Basic tipa iekārtas nav iespējams uzstādīt visās uzstādīšanas pozīcijās.

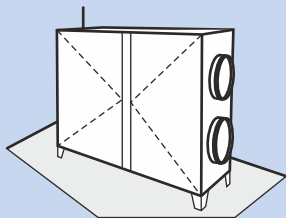
Detalizēti iekārtas rasējumi ir atspoguļoti kopsavilkuma tabulā «Montāžas pozīcijas».

DUPLEX Basic iekārtas ir iespēja aprīkot ar ļoti plašu aksesuāru klāstu – iekārtu izvadus var aprīkot ar elastīgiem savienojumiem kā arī ar noslēgvārstiem ja nepieciešams.

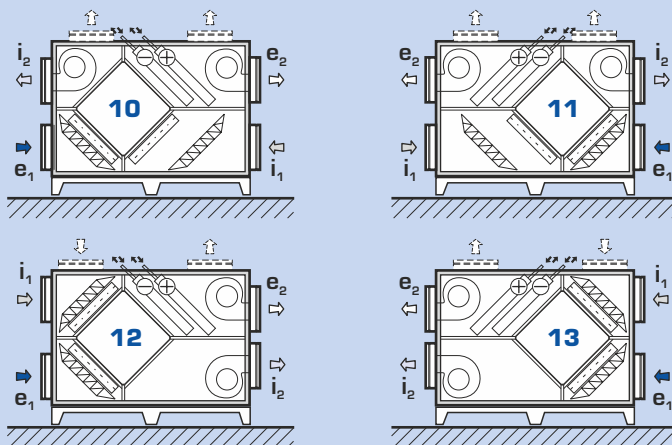
MONTĀŽAS POZĪCIJAS

UZ GRĪDAS STĀVOŠĀ HORIZONTĀLĀ POZĪCIJĀ

Basic 1400 līdz 10100

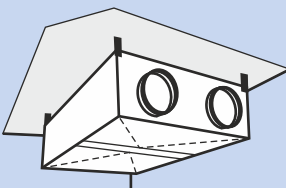


konfigurācija 10/0 līdz 11/10 – skats no apkalpes puses (kopā līdz pat 8 konfigurācijām)

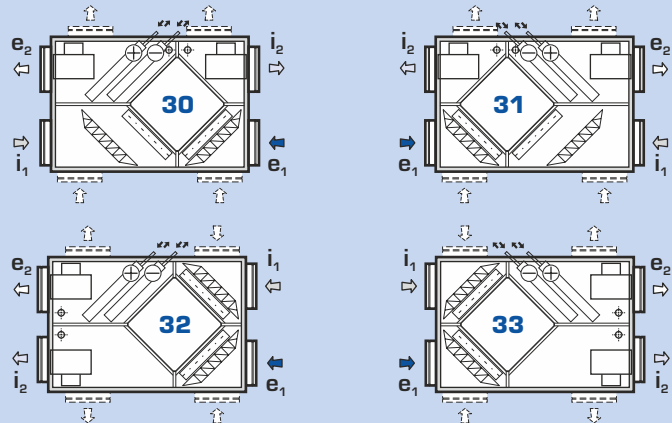


ZEMGRĪESTU IZPILDĪJUMA POZĪCIJĀ

Basic 1400 līdz 8100

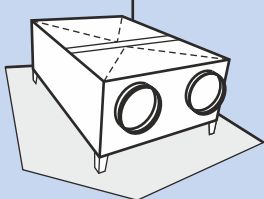


konfigurācija 30/0 līdz 31/15 – skats no augšas (kopā līdz pat 32 konfigurācijām)

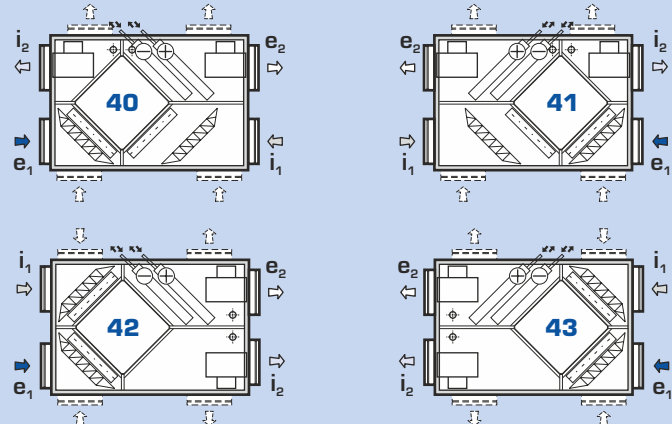


UZ GRĪDAS STĀVOŠĀ-GULOŠĀ POZĪCIJĀ

Basic 1400 līdz 8100



konfigurācija 40/0 līdz 41/15 – skats no augšas (kopā līdz pat 32 konfigurācijām)



Piezīme: Lai iegūtu detalizētus dizaina un tehniskos datus, mēs iesakām izmantot mūsu īpašo atlasē programmatūru.

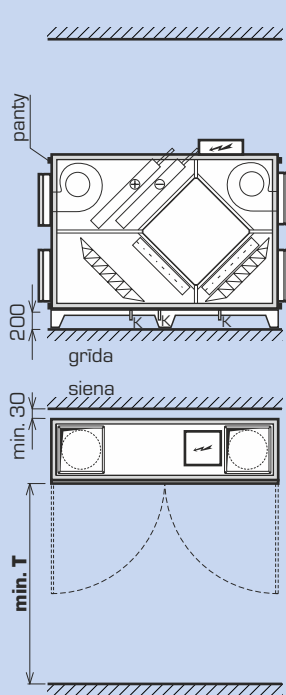
APKALPOŠANAS VIETA

Uzstādot DUPLEX iekārtas ir jāpatur prātā, ka jāatstāj papildus vieta iekārtas apkalpošanai. Minimālā nepieciešamā vieta uzstādot kondensāta drenāžas cauruli DN 32 zem iekārtas ir 150 mm. Traps ir jāuzstāda ar minimālo augstumu 150 mm pirms cauruli savieno ar ēkas kanalizāciju. Ieteicamo telpu ir viegli nodrošināt, ja tiek izmantotas standarta atbalsta tērauda kājas. Telpa iekārtas priekšpusē ir nepieciešama, lai vajadzības gadījumā iekārtu būtu viegli apkalpot, nomainīt filtrus, veikt profilakses servisa apkopes vai nomainīt elementus.

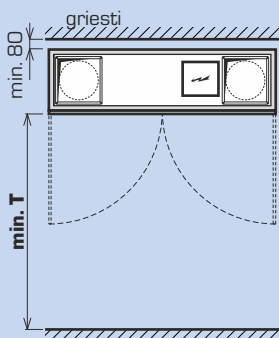
Katrā rasējumā tiek norādīta minimālā apkalpošanas vieta. Saskaņā ar attiecīgajiem standartiem, visām iekārtām ar veramām durvīm ir jāatstāj 600 mm brīva apkalpošanas zona elektriskās vadības panelim. Iekārtām ar sildīšanas un dzesēšanas kontroli, jāparedz brīva vieta šunta mezgla (trīsgaitas vārsts, servo piedziņa un cirkulācijas sūkņi) apkalpošanai.

Apkalpes vieta iekārtas durvju pusē

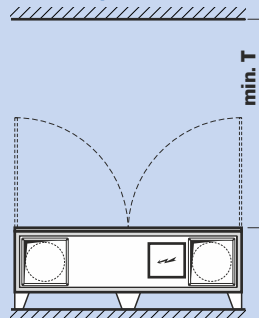
Uz grīdas stāvošā - horizontālā



Zemgrīstu izpildījumā

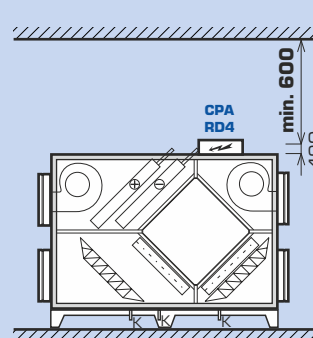


Uz grīdas stāvošā - guļošā pozīcijā

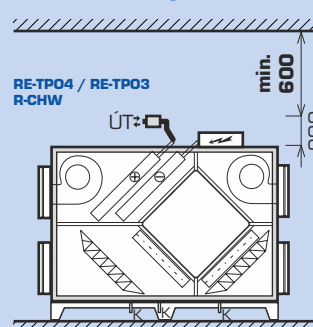


Apkalpes vieta priekš aksesuāriem

Automātikas vadības skapis



Šunta mezgla vadība



Tips	standarta durvis T (mm)	durvīm bez engēm T (mm)
DUPLEX 1400 Basic	1 000	500
DUPLEX 2400 Basic	1 000	500
DUPLEX 3400 Basic	1 200	600
DUPLEX 5400 Basic	1 200	700
DUPLEX 7100 Basic	1 300	900
DUPLEX 8100 Basic	1 300	1 100
DUPLEX 10100 Basic	1 500	1 300

AKUSTISKĀ JAUDA L_w UN AKUSTISKAIS SPIEDIENS L_p

Tips	Darba punkts	Akustiskā jauda L_w [dB(A)]					Akustiskais spiediens L_p [dB(A)] no 3 m distances
		ieplūde e_1	nosūce i_1	pieplūde e_2	izplūde i_2	iekārta	
DUPLEX 1400 Basic	1 000 m ³ /h (200 Pa)	51	55	77	76	50	30
DUPLEX 2400 Basic	2 000 m ³ /h (200 Pa)	55	65	86	88	56	35
DUPLEX 3400 Basic	3 000 m ³ /h (200 Pa)	73	69	95	88	67	47
DUPLEX 5400 Basic	4 500 m ³ /h (200 Pa)	77	64	98	85	64	43
DUPLEX 7100 Basic	6 000 m ³ /h (200 Pa)	62	63	87	85	63	43
DUPLEX 8100 Basic	7 500 m ³ /h (200 Pa)	71	64	95	88	64	44
DUPLEX 10100 Basic	9 500 m ³ /h (200 Pa)	83	80	89	93	62	41

MODIFIKĀCIJAS

DUPLEX BASIC - BĀZES IEKĀRTA



Bāzes konfigurācija

Kompaktā iekārta sastāv no pieplūdes un nosūces centrālās ventilatoriem (stiprināmi uz antivibrācijas elementiem), viegli izņemamu un kopjamu plāksņu rekuperatoru, kurš ir izgatavots no plānām plastmasas sakausējuma plāksnītēm, maināmiem G4, M5 vai F7 pieplūdes un nosūces filtriem, kondensāta pannas un elastīgas kondensāta novada caurules. Priekšējās apkalpes durvis nodrošina brīvu piekļu visiem iekārtā iebūvētajiem komponentiem un filtriem.

DUPLEX xxxx Basic



Ventilatori

Visas iekārtas ir aprīkotas ar augstas efektivitātes EC ventilatoriem (ebm-papst vai Ziehl Abegg) ar brīvgaitas ratu ar uz atpakaļu izliktām lāpstiņām. Visi ventilatoru plašais klāsts no DUPLEX 1400 līdz 10100 Basic atbilst visām Eiropas ErP 2015 direktīvu prasībām.

Me.xxx; Mi.xxx



Siltuma rekuperators

Katrai iekārtai var izvēlēties divu veidu siltuma rekuperatorus (K750.F vai K750.G), kuri atšķiras ar siltuma atgūšanas lietderības koeficientu un spiediena zudumiem.

K750.x

DUPLEX BASIC - MODIFIKĀCIJAS



By-pass apvadvārsts („B“)

Plāksņu rekuperatora By-pass vārsts atrodas uz rekuperatora gaisa pieplūdes daļas. By-pass vārsts sastāv no rāmja, vārsta lāpstiņām un motorizētas servo piedziņas.

Tas ir iebūvēts rekuperatora iekšpusē un nepalielina iekārtas izmērus.

Standartā vārsts ir aprīkots ar BELIMO 24 V motorizētu servo piedziņu; cita veidi ir pieejami pēc pasūtījuma.

B.x



Gaisa cirkulācijas vārsts („C“)

Gaisa cirkulācijas vārsts tiek pielietots lai vēsajam pieplūdes gaisam piejauktu silto telpas nosūce gaisu. Cirkulācijas vārsts sastāv no rāmja, vārsta lāpstiņām un motorizētas servo piedziņas.

Tas tiek uzstādīts blakus rekuperatoram iekārtas iekšpusē un nepalielina iekārtas izmērus.

Standartā vārsts ir aprīkots ar BELIMO 24 V motorizētu servo piedziņu (cita veida piedziņas pēc pieprasījuma).

C.x



Karstā ūdens sildītājs („T“)

Iekārtā iebūvēts trīs rindu (pieejams arī dubulto rindu) sildīšanas kalorifers no vara caurulēm un alumīnija plāksnēm.

Paredzēts sistēmai līdz 110 °C and 1,0 MPa. Kalorifers standartā ir aprīkots ar elastīgo savienojumu un tvaika-gāzes kapilāro termostatu, pretaizsaldšanas aizsardzību. Rekomendējam iekārtu T modifikācijā (ar sildītāju) aprīkot ar e₁ pieplūdes noslēgvārstu, kurš būtu aprīkots ar avārijas izslēgšanās funkcijas motorizētu servo piedziņu. Pēc pieprasījuma sildītāju var aprīkot ar RE-TPO4 (četrceļu) vai RE-TPO3 (trisceļu) hidraulisko komplektu.

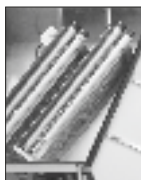
T.x



Tiešās iztvaikošanas (DX) dzesētājs („CHF“)

Iebūvētais kalorifers izgatavots no vara caurulēm un alumīnija plāksnēm, kondensāta vannas ar individuālu kondensāta drenāžu un spiediena slēdzi, kurš ziņos par aizsalšanas risku. Atkarībā no dažādām iztvaikošanas temperatūrām, nepieciešamajām dzesēšanas jaudām, nepieciešamajiem gaisa parametriem – ir pieejami trīs vai četru rindu dzesēšanas kaloriferi. Pēc izvēles ir iespējams izvēlēties vienkontūru 1:1 vai 1:2 divkontūru dzesēšanas kaloriferus vai pilnīgi netipisku ar nepieciešamo jaudu.

CHF.x



Ūdens dzesēšanas kalorifers („CHW“)

Iebūvētais kalorifers izgatavots no vara caurulēm un alumīnija plāksnītēm, kondensāta vannas ar individuālu kondensāta drenāžu. Atkarībā no nepieciešamajām dzesēšanas jaudām, nepieciešamajiem gaisa parametriem – ir pieejami trīs vai dubulttrindu kaloriferi. Nepieciešamības gadījumā iekārtas dzesētāju var aprīkot ar R-CHW2 vai R-CHW3 hidraulisko komplektu.

CHW.x

Individuālās modifikācijas ir brīvi kombinējamas

Piemēram: DUPLEX-TC (iekārta ar karstā ūdens sildītāju un cirkulācijas vārstu)
DUPLEX-T-CHF (iekārtas ar karstā ūdens sildītāju un DX dzesētāju)

CITI IZVĒLES AKSESUĀRI (BĀZES PĀRSKATS)

Ke.xxx; Ki.xxx

Noslēgvārsts e₁ i₁



Noslēgvārsts atrodas gaisa ieplūdes kanālā un standartā aprīkots ar BELIMO servo piedziņu. Ir pieejami sekojoši vārstu varianti:

- **Svaigā gaisa vārsts e₁** - obligāti jāuzstāga C modifikācija (ar cirkulācijas vārstu) un T modifikācija (ar sildītāju)
- **Nosūces gaisa vārsts i₁**

Fe.xxx; Fi.xxx

Gaisa filtri



Visas DUPLEX Basic iekārtas var būt aprīkotas ar ieplūdes un nosūces M5 vai F7 klases filtriem. Standartā iekārta ir aprīkota ar G4 klases filtriem. Atkarībā no gaisa plūsmas ātruma, iekārtas tipa un piesārņotības pakāpes, spiediena kritums filtros ir no 50 līdz 100 Pa.

RE-TPO.x

Ūdens sildītāja hidrauliskais komplekts



Tā funkcija ir kontrolēt siltuma jaudu apkures kaloniferī. Tas sastāv no trīs ātrumu sūkņa, diviem lodveida noslēgvārstiem un pievienojuma caurulēm. Pārējais aprīkojums ir atkarīgs no tā veida:

- **RE-TPO4** – četrceļu vārsts ar motorizētu piedziņu priekš digitālās vadības
- **RE-TPO3** – trīsceļu vārsts ar motorizētu piedziņu priekš digitālās vadības
- **RSE-TPO3** – trīsceļu vārsts ar motorizētu piedziņu priekš digitālās vadības

R-CHW.x

Dzesēšanas hidrauliskais komplekts



Tā funkcija ir kontrolēt aukstuma jaudu dzesēšanas kaloniferī. Tas vienmēr sastāv no diviem lodveida noslēgvārstiem un pievienojuma caurulēm. Pārējais aprīkojums ir atkarīgs no tā veida:

- **R-CHW3** – trīsceļu vārsts ar motorizētu servo piedziņu
- **R-CHW2** – droseļu vārsts ar motorizētu piedziņu priekš digitālās vadības sistēmas.

MFF

Iznesamie Manometri



Aksesuārs vienkāršāki filtru piesārņotības kontrolei (mēra spiediena kritumu). Iznesamie šķidrie manometri ir nepieciešami iekārtām higiēniskajā izpildījumā pēc normas VDI 6022.

FK.x

Rezerves kartridžu filtri



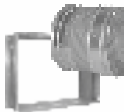
Rezerves kartridža filtri katram iekārtas tipizmēram. Ir pieejami filtri ar G4, M5 vai F7 filtrācijas klasi.

Izjauktas iekārtas piegāde

Pēc pieprasījuma visas iekārtas var tikt piegādātas izjauktā veidā. Iekārta tiek montēta uz vietas objektā ar kniedēm un skrūvēm. Korpusa izolācijas klase T3, siltuma pārejas klase TB2.

H.P

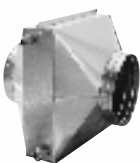
Elastīgie savienojumi



Pēc pieprasījuma iekārtas izvadi var būt aprīkoti ar apaļiem vai taisnstūra elastīgajiem savienojumiem. Iekārtas ekspluatācijas laikā, tie novērsīs jebkāda veida vibrāciju nonākšanu uz gaisa vadiem.

TPO

Karstā ūdens kanāla sildītājs (TPO)



Tiek piegādāts atsevišķi, uzstādāms uz apaļā gaisa vada kanāla. Tas ir piemērots vietās, kur nav iespējama iekārtā integrēta sildītāja apsāiste, vai iekārta ir uz jumta un sildītājā netiek nodrošināta pietiekami augsta ienākošā temperatūra, lai sildītājam nebūtu aizsalšanas risks. Sildītājs standartā ir aprīkots ar tvaika-gāzes kapilāro termostatu. Izmērus skatīt katalogā.

EPO-V

Elektriskais kanāla sildītājs (EPO-V)



Tiek piegādāts atsevišķi, uzstādāms uz apaļā vai taisnstūra gaisa vada kanāla. Sildītāju diametrus var atrast attiecīgajās katalogā lapās.

CF.XXX

Nemainīgas gaisa plūsmas un spiediena devēji



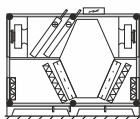
Manometri kopā ar iekārtas vadību uztur nemainīgu gaisa plūsmu sistēmā, mainot iekārtas elektromotoru apgriezienus. Lai varētu nodrošināt šo funkciju, iekārta ir jāaprīko ar DC vai RD4 iekārtas vadību. Izmantojot otru manometru (papildaprīkojums), lietotājam ir iespēja pēc ieplūdes gaisa vada kanāla kontrolēt patstāvīgu spiedienu.

EPO-V

Elektiskie kanāla priekšsildītāji EPO-V



Iekārtas konfigurācijā, kad ir jānodrošina patstāvīgi nemainīga gaisa plūsma, iekārta ir ieteicams aprīkot ar EPO-V elektrisko priekšsildītāju. Tas tiek uzstādīts uz āra ieplūdes gaisa vada kanāla (e₁). Vadība tiek nodrošināta ar DUPLEX (RD4 vai DC) kontroles sistēmu.



Apkalpes durvis bez engēm

Nepieciešamības gadījumā ir iespēja iegādāties iekārtu bez standarta engēm. Šādai iekārtas konfigurācijai ir nepieciešama daudz mazāka iekārtas apkalpošanas vieta.

IEKĀRTAS VADĪBA




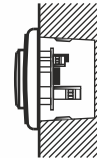



DUPLEX Basic iekārtas tiek piegādātas ar pamata kontroles komponentiem vai ar pilnu kontroles sistēmu.

Atbilstoši klienta vēlmēm un funkcijām, ir pieejamas trīs veidu kontroles sistēmas (Bāzes, CP un RD4). Lai nodrošinātu efektīvāku iekārtas vadību, ir iespēja iekārtu aprīkot ar dažādiem papildus sensoriem (temperatūras, mitruma, gaisa kvalitāte un CO₂).

Kontroles sistēmu iezīmes

- Atkarībā no vēlmēm ir iespēja izvēlēties vispiemērotāko un efektīvāko kontroles sistēmu ar viszemākajām izmaksām.
- Iekārtas vadība ir integrēta iekārtā. Lielākā daļa sastāvdaļu un kabeļu ir iebūvēta iekārtā un pārbaudīta rūpnīcā. Tas novērš kļūdainus pieslēgumus.
- Visām iekārtām ir standartizēta vadības sistēma, kas nozīmē, ka visām iekārtām der viena dokumentācija.
- Vienkārša sistēma, vienkārša elektroinstalācija.
- Kvalificēts tehniskais atbalsts un konsultācijas.

DUPLEX BASIC IEKĀRTU KONTROLES SISTĒMAS

Tips	Pielietojums	Kontrolieris
Bāzes	<ul style="list-style-type: none"> - Visas iekārtas elektriskās sastāvdaļas un vadi ir savilkti vadības skapī un izvietoti uz iekārtas vai ārpus tās. - Iekārtas standarta komponenti: Ventilatori, vārstu piedziņas, ūdens kalorifera pretaizsaldšanas kapilārs. - Pēc klienta pieprasījuma var tikt iekļautas vairākas sastāvdaļas (precīzi piedziņas veidi, sensori, termostati, spiediena sensoti utt.) - Piemērotas lietošanai ar atsevišķu augstāk stāvošu vadības sistēmu, piem: lielākām ofisu ēkām, ražošanas telpām ar atsevišķu centrālo vadības sistēmu. 	<p>Bāzes versija (ventilatori, servo piedziņas, termostati, spiediena slēdži un citi elementi pēc pieprasījuma)</p> <p>↕</p> <p>Uzraudzības kontroles sistēma</p>
„CP“ kontrolieris	<p>Standarta funkcijas</p> <ul style="list-style-type: none"> - EC ventilatoru ātruma kontrole (plūdena) - Automātiskā by-pass apvadvārsta vadība - Rekuperatora pretaizsaldšanas aizsardzība - Atsēgšanās no iznesamā el. vai iebūvētā ūdens sildītāja - Ieejas priekš ārējiem slēdžiem - Ieplūdes un izplūdes noslēgvārstu kontrole - Minimālā un maksimālā ventilatora ātruma vadība - Analogas ieejas (0-10V) priekš: gaisa kvalitātes, (CO₂ un RH-relatīvā mitruma) sensoriem. <p>Kontrolieris CPA</p> <ul style="list-style-type: none"> - Grafisks pieskārienu displejs - Nedēļas programmēšanas iespēja - „Ballītes” režīms - „Brīvdienu” režīms - Filtru piesārņotības ziņošana - Automātikas darbība balstās uz konstantu signālu - piem: Konstants (nemainīgs) spiediens <p>Kontrolieris CPB</p> <ul style="list-style-type: none"> - Rotējošs kontrolieris - Slēdzis apkures funkcijai 	 <p>Kontrolieris CPA ar pieskārienu displeju</p>  <p>Kontrolieris CPB ar rotējošo kontrolieri</p>
„RD4“ kontrole	<p>Standarta funkcijas</p> <ul style="list-style-type: none"> - EC ventilatoru ātruma kontrole (plūdena) - Automātiskā by-pass apvadvārsta vadība - Pamatojoties uz temperatūras izvērtē un novērš ārkārtas ierobežojumu - Ventilācijas un temperatūras iknedēļas programmēšana - Web serveris un Ethernet iebūvēts interfeiss kā standarts attālai interneta komunikācijai - Komutācijai izmanto 230 V (4 ieejas - 3 ar aizkaves funkciju, 1 bez aizkaves funkcijas) - slēdži, piem: no vannas istabas utt. - Iespēja pieslēgt CO₂ vai RH (relatīvā mitruma) sensorus - max. 2 sensori ar izeju 0-10 V. - Izejas priekš elektriskā priekšsildītāja vai sildītāja kontroles (pulss 10 V) vai karstā ūdens kontroli (0-10 V) <p>Papildus RD4-IO modulis</p> <ul style="list-style-type: none"> - Pēc izvēles pievienojami manometri, lai iekārtas vadība nodrošinātu patstāvīgu gaisa plūsmas kontroli (skat: Patstāvīgas gaisa plūsmas un spiediena kontroles aprakstu iepriekšējā lpp) - Dzesēšanas kontroles izejas (DX-tiešās iztvaikošanas vai ūdens (glikola) dzesētājs) 	<p>CP 18 RD Uzstādāms sienas padziļinājumā dubultajā kontakta kastē</p>   <p>CP 19 RD Uzstādāms uz sienas</p>   <p>Web serveris (Standarta komplektācijā)</p>  <p>Smartphones Aplikācija</p> 