

# DUPLEX Flexi

## Kompaktas ventilācijas iekārtas ar siltuma rekuperāciju

Ventilācijas iekārtas ar jaunu, oriģinālu, patentētu **DUPLEX Flexi** dizaina klāstu. Šīs iekārtas ir paredzētas mikroklimata nodrošināšanai visu veidu dzīvojamās un publiskajās telpās ar augstāko siltuma atgūšanas efektivitāti, nodrošinot arī apkures funkciju. Tiek piedāvātas četru tipizmēru iekārtas: **DUPLEX 1100, 1600, 2600 un 3600 Flexi**.

Šīm iekārtām ir universāls dizains- tās var uzstādīt vai uz grīdas vai zem piekaramajiem griestiem. Turklāt iekārtas sānu malas var mainīt vietām, t.i. pieplūdes un izplūdes gaisa izvadi var tikt izmantoti otrādi, ļaujot instalācijas elastību.

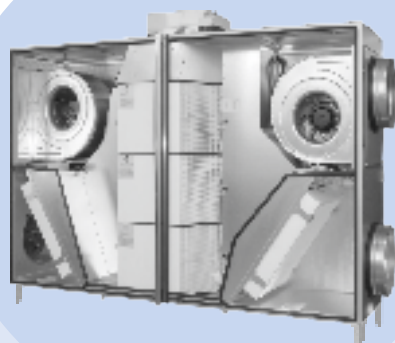
Pēc izvēles iekārtu var aprīkot ar karstā ūdens sildīšanas vai dzesēšanas spoli (uz ūdens vai tiešās iztvaikošanas bāzes), kas tiek uzstādīts tieši uz iekārtas. Iekārtu var aprīkot arī atkārtotu elektrisko sildītāju, kā arī elektrisko priekšsildītāju pirms gaisa ieplūdes iekārtā.

Iekārtai **DUPLEX 1600** piemīt unikāla iespēja mainīt gaisa izvadu izvietojumu, kas atrodas iekārtas sānos.

No konstrukcijas viedokļa iekārtā ir kompakts elementu salikums vienā korpusā. 2 neatkarīgi ļoti efektīvi EC ventilatori ar iespēju elastīgi izvēlēties gaisa izejas vietas, pretplūsmas rekuperators ar lielu rekuperācijas laukumu, by-pass apvadvārstu ar servo piedziņu, viegli maināmiem pieplūdes un nosūces gaisa filtru katridziem F5 vai F7 klases un kondensāta drenāžas vannu, ko visu apvieno vienā korpusā.

Apkalpes durvis ļauj viegli piekļūt visām iekārtas sastāvdaļām. Ieplūdes un izplūdes atveres ir apaļas vai taisnstūrveida, tas atkarīgs no iekārtas veida. Korpusi ir izgatavoti no poliuretāna, kas pārklāts ar balta krāsojuma metāla loksniem (siltumizolācija  $U = 0,82 \text{ Wm}^{-2}\text{K}^{-1}$ ).

Kā opciju iekārtu var aprīkots ar pilnu vadības sistēmu, tostarp savienojumu ar internetu vai trešās personas vadības sistēmu – sīkāku informāciju skatīt sadaļu par vadību.



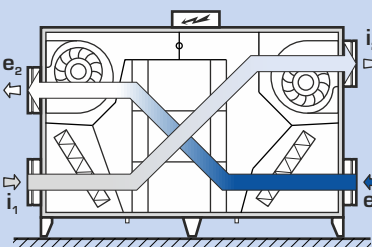
DUPLEX FLEXI

### DUPLEX Flexi iezīmes:

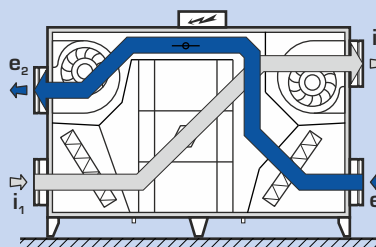
- zema profila, kas būtiski atvieglo uzstādīšanu, piemēram, zem griestiem.
- jaunā veida iekārtai ir vienreizējs kompakts, kas nodrošina līdz pat 60 % telpas ekonomijas salīdzinājumā ar modulārajām iekārtām
- zemas iegādes izmaksas
- daudzfunkcionāls iekārtas dizains (grīdas / griestu izpildījums vienā) atvieglo konfigurācijas izvēli attiecībā uz izpildījumu
- zemas jaudas – augstas efektivitātes EC ventilatori
- pateicoties jaunās paaudzes rekuperatoriem, siltuma atgūšanas efektivitāte ir ļoti augsta
- zems trokšņu līmenis
- neliels svars
- vadoties pēc iekārtas konfigurācijas sarežģītības, iekārtai ir iespēja piemērot dažādus vadības veidus, vadība ir pilnībā integrēta iekārtā
- iekārtā atbilst higiēniskajām prasībām saskaņā ar VDI 6022
- iekārtā atbilst stingriem lietderības un efektivitātes kritērijiem un ir sertificēta Passive House institūtā (Vācija).



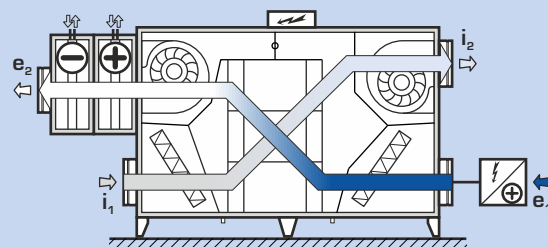
### DARBĪBAS REŽĪMI



1. vienlīdzīga spiediena ventilācija ar siltuma rekuperāciju



2. vienlīdzīga spiediena ventilācija bez siltuma rekuperācijas (caur by-pass vārstu)



3. vienlīdzīga spiediena ventilācija ar sildīšanu / dzesēšanu / vai priekšsildītāju

➔ e<sub>1</sub> ... āra gaiss (ODA)

⇨ e<sub>2</sub> ... pieplūdes gaiss (SUP)

⇨ i<sub>1</sub> ... nosūces gaiss (ETA)

⇨ i<sub>2</sub> ... izplūdes gaiss (EHA)

### ATLASES PROGRAMMA



Lai iegūtu detalizētu DUPLEX iekārtu aksesuāru un vadības aprakstu, izmantot mūsu īpašo izvēles programmatūru.

Lai izvēlētos siltuma atgūšanas rekuperatoru, jūs varat izmantot mūsu īpašo izvēli programmatūru.

Lejupielādējiet to mūsu mājas lapā [www.atrea.lv](http://www.atrea.lv) vai sazinieties ar mums pa e-pastu.

**Atrea**

VENTILĀCIJA & SILTUMA REKUPERĀCIJA

SIA «LuxAir Group»

K. Valdemāra 145 k-3-10, Rīga, LV-1013  
Latvija



Tel: +371 26512767

E-mail: [info.luxair@gmail.com](mailto:info.luxair@gmail.com)

[www.atrea.lv](http://www.atrea.lv)

# DARBA RAKSTURLĪKNES

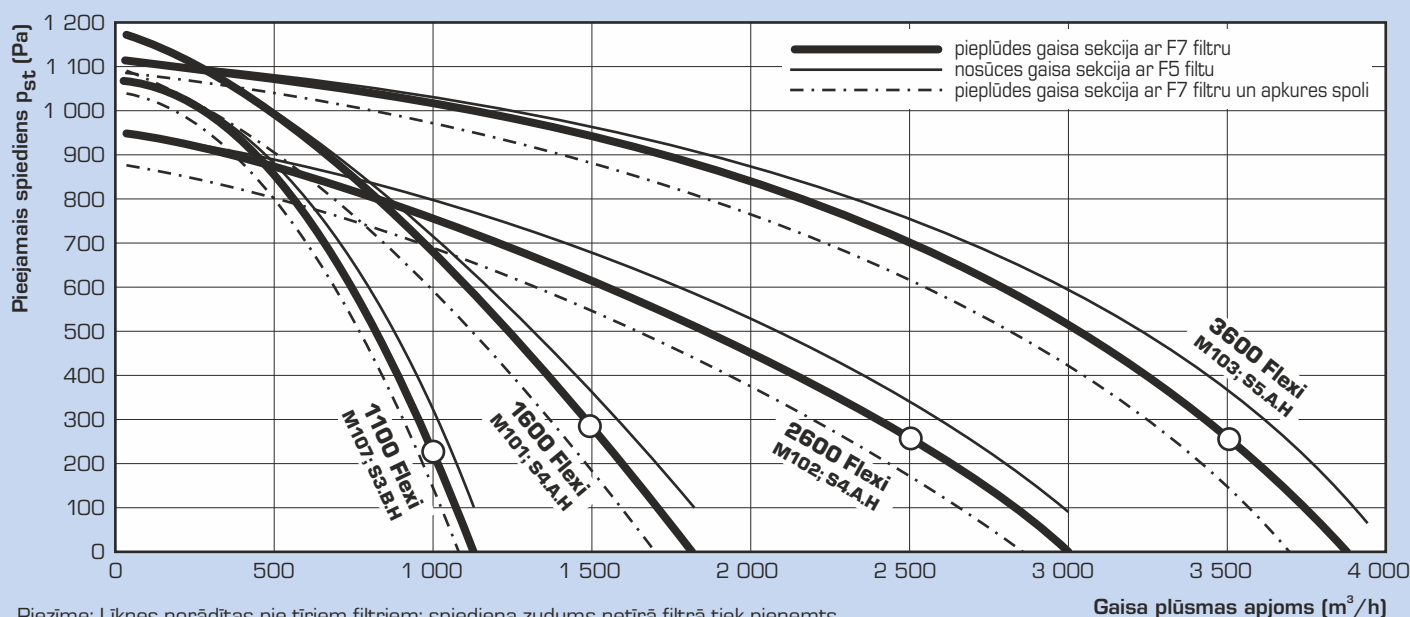
## TEHNISKIE DATI

Iekārta		DUPLEX 1100 Flexi	DUPLEX 1600 Flexi	DUPLEX 2600 Flexi	DUPLEX 3600 Flexi
Nominālā gaisa plūsma	m <sup>3</sup> /h <sup>1</sup>	1 100	1 500	2 500	3 500
Nominālais ārējais statiskais spiediens	Pa	230	280	260	250
Jauda pie nominālā darba punkta	W	696	893	1 732	2 535
Rekuperācijas efektivitāte <sup>1)</sup>	%	skatīt likni	skatīt likni	skatīt likni	skatīt likni
Svars	kg	147	186	226	320
Ventilatoru skaits	-	2	2	2	2
Pieslēguma strāva	V	230	230	230	400
Frekvence	Hz	50	50	50	50
Max.padodamā jauda	W	780	1 030	1 760	2 980
Ventilatoru ātrums	min <sup>-1</sup>	3 400	2 430	2 200	2 100
Filtrācijas klase	-	F7 / F5	F7 / F5	F7 / F5	F7 / F5

<sup>1)</sup> pamatojoties uz gaisa apjoma plūsmu – skatīt likni

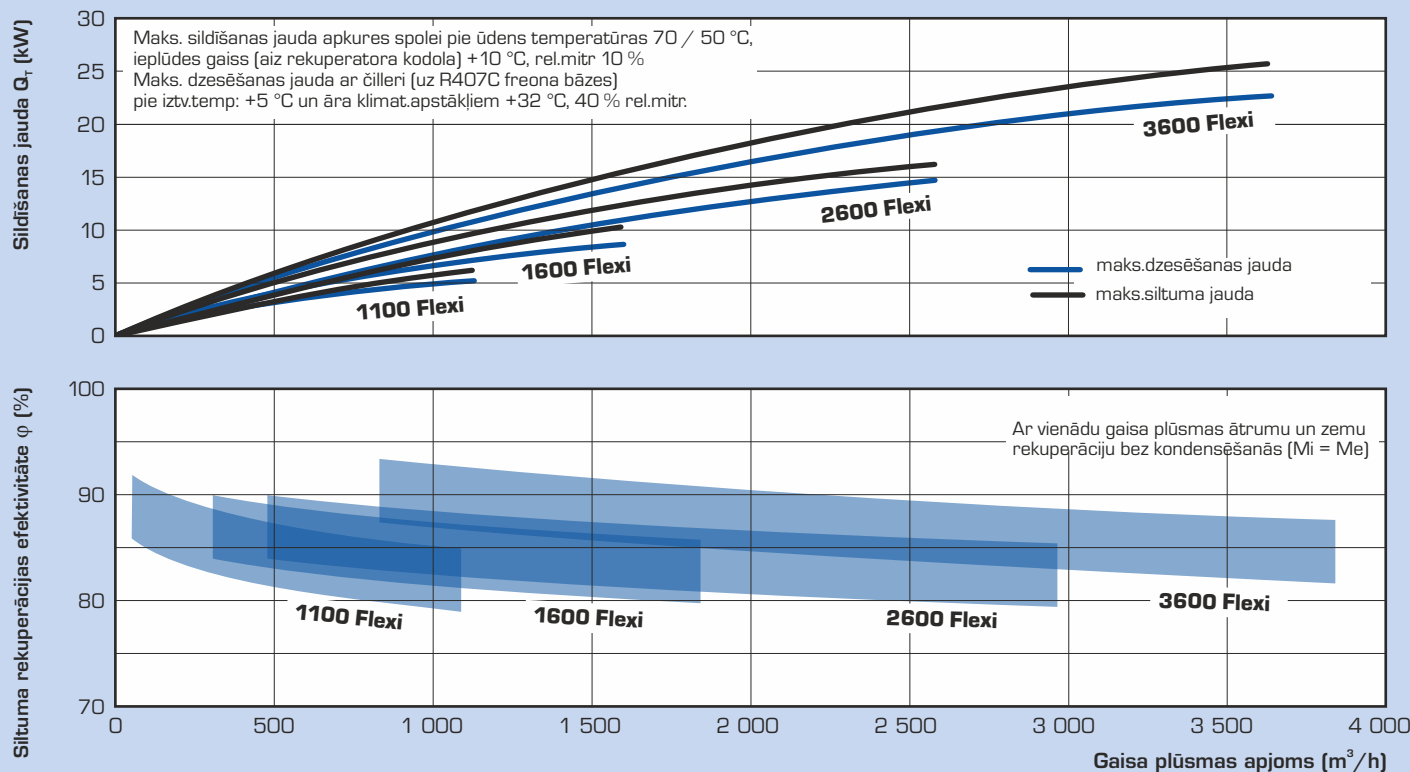
<sup>2)</sup> pamatojoties uz piederumiem

## DARBA RAKSTURLĪKNES



Piezīme: Liknes norādītas pie tīriem filtriem; spiediena zudums netīrā filtrā tiek pieņemts 200 Pa vai gaisa plūsmas samazinājums maks. par 20% (saskaņā ar EN 13053)

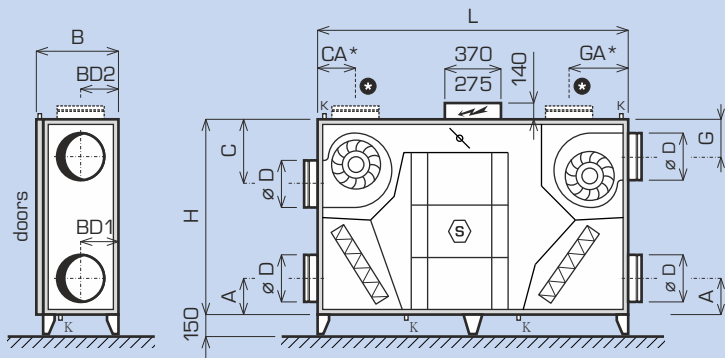
## SILDĪŠANAS UN DZESĒŠANAS JAUDAS, REĢENERĀCIJAS EFEKTIVITĀTE



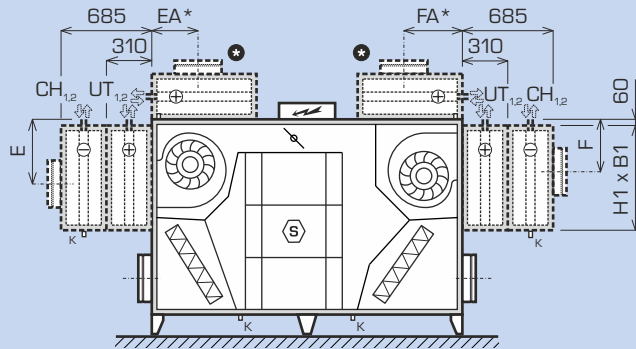
# IZMĒRI UN PIEVIENOJUMA OSTAS

## DUPLEX 1100, 1600 FLEXI (APĻVEIDA IZEJAS)

### TIKAI IEKĀRTA



### IEKĀRTA AR SILDĪŠANAS SPOLI UN / VAI ŪDENS DZESĒTĀJU



K ... Kondensāta drenāža

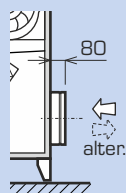
Iekārta	L	H	B	∅ D	BD1	BD2	A	C	G	E	F	H1	B1	CA*	GA*	EA*	FA*
1100 Flexi	1 700	1 100	395	250	175	159	220	359	246	402	290	595	350	-	-	-	-
1600 Flexi	2 020	1 270	490	315	210	210	240	418	283	478	343	700	440	227	362	283	418

UT<sub>1,2</sub> ... Apkures spoles pieslēgums; CH<sub>1,2</sub> ... Aukstuma pieslēgums

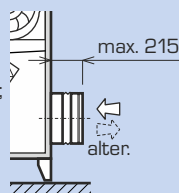
⊙ ... izeja / sildītāja pozīcija iespējama tikai DUPLEX 1600 Flexi

### APAĻĀS PIEVIENOJUMA IZEJAS

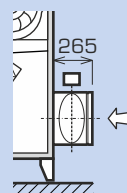
Bāzes izvads  
(ieplūde, izplūde)



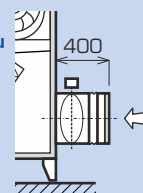
Izvads ar  
elestīgo  
savienojumu  
(ieplūdes, izplūdes;  
piegādā atsevišķi)



Izvads ar vārstu  
(tikai ieplūdei;  
piegādā atsevišķi)



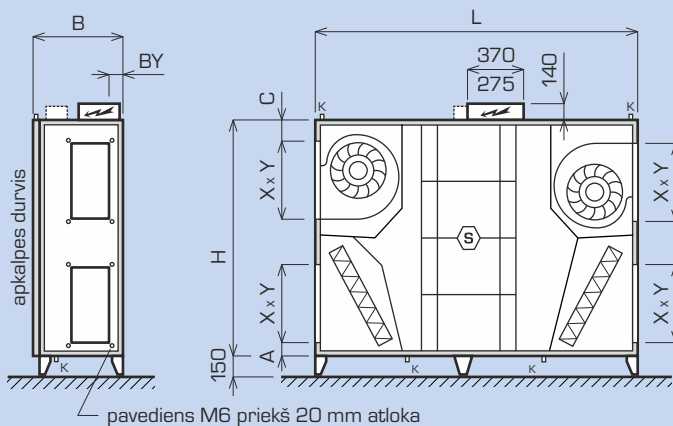
Izvads ar vārstu un  
elestīgo savienojumu  
(tikai ieplūde;  
piegādā atsevišķi)



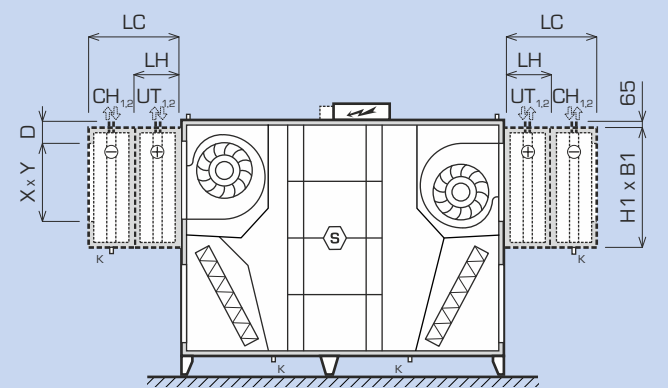
Piezīme: Lai iegūtu detalizētus dizaina un tehniskos datus, mēs iesakām izmantot mūsu īpašo atlasē programmatūru.

## DUPLEX 2600, 3600 FLEXI (TAISNSTŪRA IZEJAS)

### TIKAI IEKĀRTA



### IEKĀRTA AR SILDĪŠANAS SPOLI UN / VAI ŪDENS DZESĒTĀJU



K ... Kondensāta drenāža

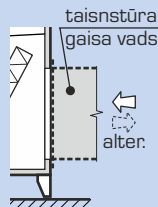
Iekārta	L	H	B	X	Y	BY	A	C	D	LH	LC	H1	B1
2600 Flexi	2 150	1 570	570	500	250	90	100	160	228	390	760	825	520
3600 Flexi	2 450	1 660	780	600	300	163	75	145	178	450	880	825	730

LH ... Atsevišķa sildīšanas spole; LC ... Atsevišķa dzesēšanas vai sildīšanas spole ar dzesētāju; X x Y ... Pievienojuma izvadu izmēri

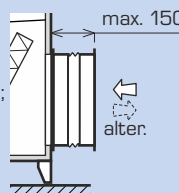
UT<sub>1,2</sub> ... Sildīšanas spoles pieslēgums; CH<sub>1,2</sub> ... Dzesētāja pieslēgums

### TAISNSTŪRA PIEVIENOJUMA IZVADI

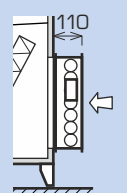
Bāzes izvads  
(ieplūde, izplūde)



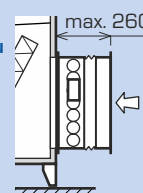
Izvads ar  
elestīgo  
savienojumu  
(ieplūdes, izplūdes;  
piegādā atsevišķi)



Izvads ar vārstu  
(tikai ieplūdei;  
piegādā atsevišķi)



Izvads ar vārstu un  
elestīgo savienojumu  
(tikai ieplūde;  
piegādā atsevišķi)



Piezīme: Lai iegūtu detalizētus dizaina un tehniskos datus, mēs iesakām izmantot mūsu īpašo atlasē programmatūru.

# UZSTĀDĪŠANAS KONFIGURĀCIJA

## UZSTĀDĪŠANAS POZĪCIJAS UN OSTU KONFIGURĀCIJAS

Šīm iekārtām ir pieejams daudzfunkcionāls dizains, kas ļauj iekārtu standarta konfigurācijā uzstādīt gan uz grīdas, gan piekārt zem griestiem. Uzstādīšanai uz grīdas vai zem griestiem tiek izmantotas vienas un tās pašas tērauda stiprinājuma kājas. Dzesētājs vienmēr jāuzstāda atsevišķi.

Katra iekārta standartā tiek aprīkota ar vairākām kondensāta drenāžas caurulēm. Uzstādīšanas laikā jāizvēlas attiecīgā drenāža. Dzesētājiem ir pašiem sava kondensāta drenāža. Kondensāta drenāža ir jāpieslēdz pie kanalizācijas sistēmas.

Iekārtai pieplūdes un izplūdes gaisa virzienus var mainīt vietām, proti izmantot gaisa plūsmas pretēji.

Tas ļauj augstu instalācijas elastību uz vietas objektā.

Karstā ūdens sildīšanas spoli (uzstāda tieši uz iekārtas) kā arī EPO-V elektrisko sildītāju (jāuzstāda uz kanālā) var pēc izvēles pievienots iekārtai.

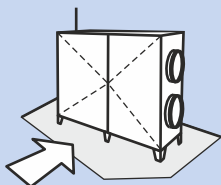
Piezīme: dzesētāju nedrīkst uzstādīt iekārtām ar izvadus  $e_2$  uz augšu.

Turklāt DUPLEX 1600 iekārta ietver alternatīvās apsāstīšanas izvadus ( $e_2$  un  $i_2$ ), kuras uz vietas var nomainīt no sānu izpildījuma uz augšu.

Lai detalizēti iepazītos ar DUPLEX iekārtas konfigurācijām lūdzams izmantot īpašu DUPLEX atlasas programmatūru; pieejama [www.atrea.cz](http://www.atrea.cz)

### UZ GRĪDAS STĀVOŠĀ POZĪCIJĀ

– iekārta ir uzstādīta, izmantojot komplektā esošās regulējamās kājas



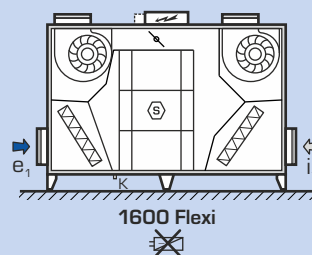
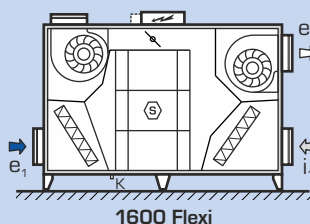
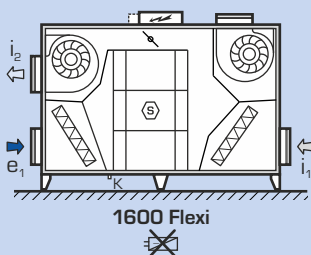
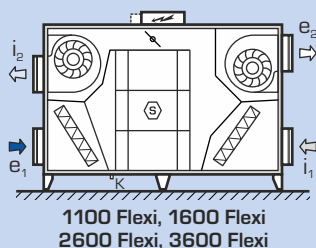
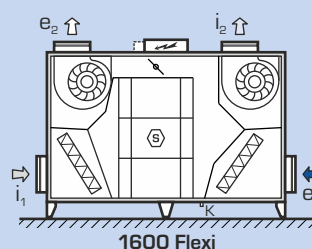
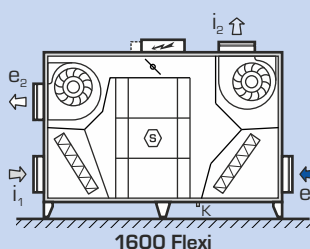
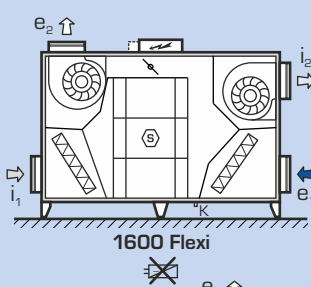
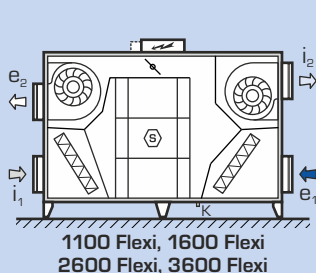
K ... Kondensāta drenāža    ~~☒~~ ... Dzesētāju nedrīkst uzstādīt šai konfigurācijai

➔  $e_1$  ... āra gais (ODA)

⇨  $i_1$  ... nosūces gais (ETA)

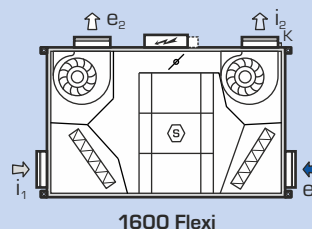
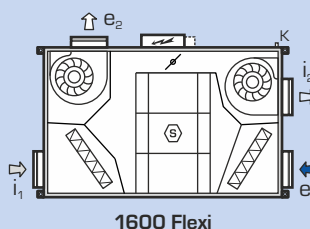
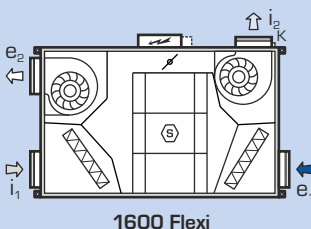
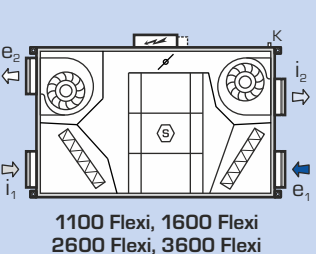
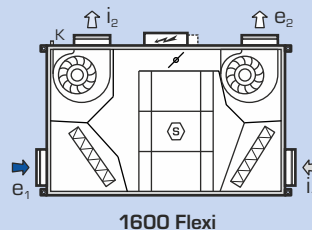
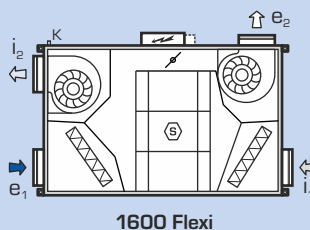
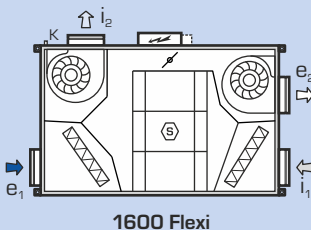
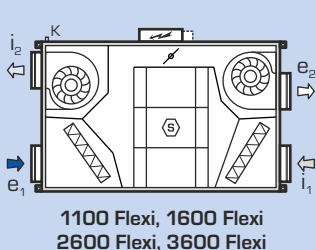
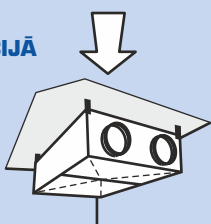
⇨  $e_2$  ... pieplūdes gais (SUP)

⇨  $i_2$  ... ieplūdes gais (EHA)



### ZEM GRIESTIEM STIPRINĀMĀ POZĪCIJĀ

– iekārta ir uzstādīta, izmantojot komplektā esošos piekaramos stiprinājumus



## MANIPULĀCIJAS TELPA

Uzstādot DUPLEX iekārtu ir nepieciešams ievērot ieteicamo brīvo manipulācijas vietu ap iekārtu. Minimālā nepieciešamā vieta uzstādot kondensāta drenāžas caurules DN 32 zem iekārtas ir 150 mm. Traps jāuzstāda ar minimālo augstumu 150 mm pirms cauruli savieno ar ēkas kanalizāciju.

Ieteicamo telpu ir viegli nodrošināta, ja tiek izmantotas standarta atbalsta tērauda kājas.

Telpa iekārtas priekšpusē ir nepieciešama lai vajadzības gadījumā iekārtu būtu viegli apkalpot, nomainīt filtrus, veikt profilakses servisa apkopes vai nomainīt elementu.

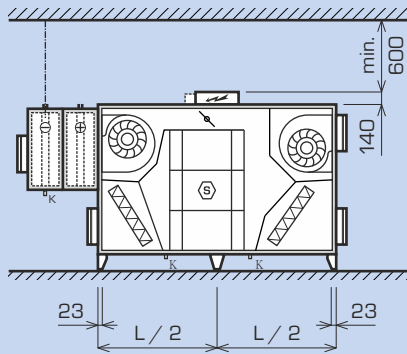
Minimālā manipulāciju telpa ir nepieciešama iekārtām ar veramām durvīm, (skatīties attiecīgajā rasējumā).

Saskaņā ar attiecīgajiem standartiem, visām iekārtām ir jāatstāj 600 mm brīva manipulācijas telpa elektriskajam vadības panelim.

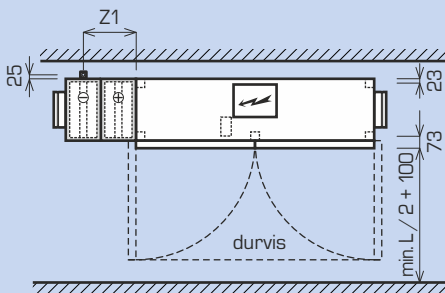
### Manipulācijas telpa, iekārtas konfigurācijai

#### UZ GRĪDAS STĀVOŠĀ POZĪCIJĀ

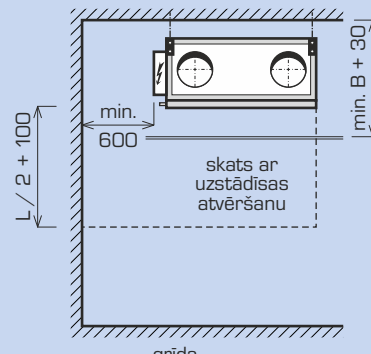
SKATS NO PRIEKŠĀS



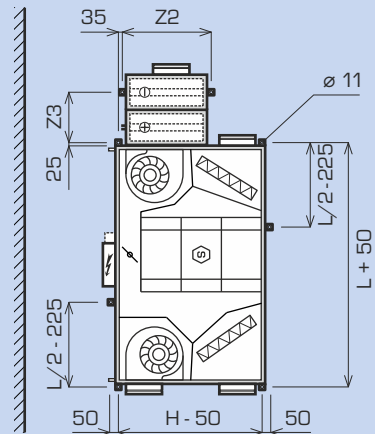
SKATS NO AUGŠĀS



#### ZEM GRIESTIEM STIPRINĀMĀ POZĪCIJĀ



grīda



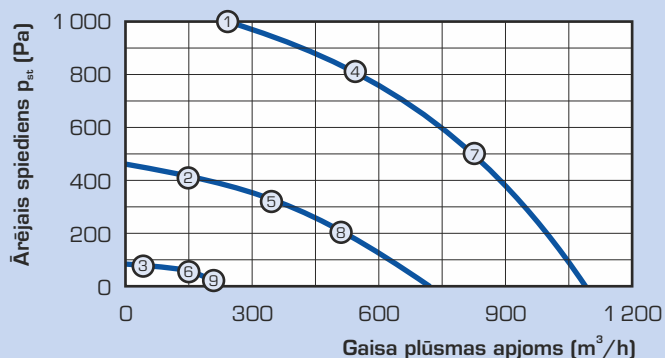
iekārta	Atbalsta kājas	Balstiekārtas punkti - dzesētājam	Balstiekārtas punkti - iekārtai	Balstiekārtas punkti - dzesētājam
<b>1100 Flexi</b>	4 gab	1 gb	4 gab (stūros)	2 gab
<b>1600 Flexi</b>	5 gab	1 gb	4 gab (stūros)	2 gab
<b>2600 Flexi</b>	6 gab	1 gb	4 gab (stūros)	2 gab
<b>3600 Flexi</b>	6 gab	1 gb	6 gab (stūros un vidū)	2 gab

iekārta	L	Z1	Z2	Z3	B	H
<b>1100 Flexi</b>	1 700	418	625	392	395	1 100
<b>1600 Flexi</b>	2 020	418	750	392	490	1 270
<b>2600 Flexi</b>	2 150	566	875	540	570	1 570
<b>3600 Flexi</b>	2 450	625	875	600	780	1 660

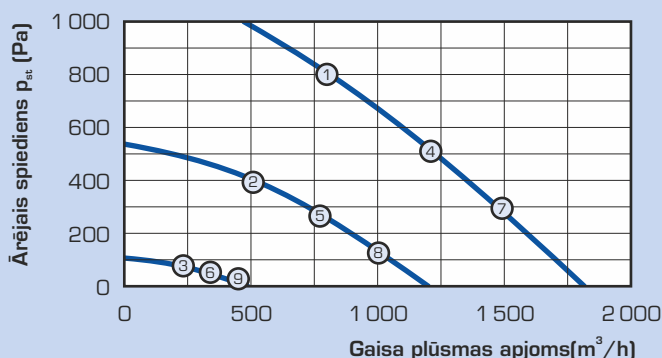
# AKUSTIKA, BĀZES IEKĀRTAI

## AKUSTISKAIS JAUDAS LĪMENIS $L_w(A)$ (dB)

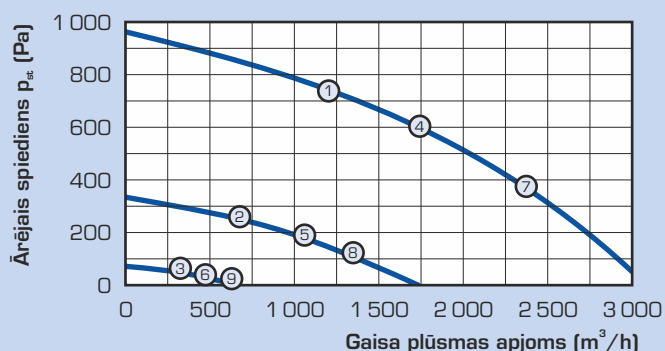
**DUPLEX 1100 Flexi**



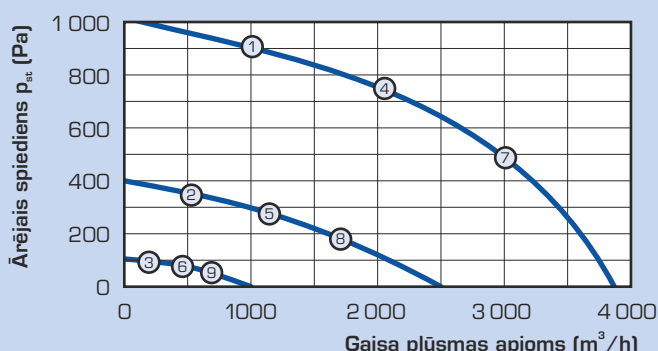
**DUPLEX 1600 Flexi**



**DUPLEX 2600 Flexi**



**DUPLEX 3600 Flexi**



punts	DUPLEX 1100 Flexi			DUPLEX 1600 Flexi			DUPLEX 2600 Flexi			DUPLEX 3600 Flexi		
	izplūde (dB(A))	ieplūde (dB(A))	uz apkārti (dB(A))	izplūde (dB(A))	ieplūde (dB(A))	uz apkārti (dB(A))	izplūde (dB(A))	ieplūde (dB(A))	uz apkārti (dB(A))	izplūde (dB(A))	ieplūde (dB(A))	uz apkārti (dB(A))
1	83,7	58,8	60,4	84,1	60,7	66,5	78,7	56,9	72,3	87,6	67,7	71,6
2	76,7	47,6	51,3	75,0	50,5	57,9	64,0	45,0	58,9	71,9	56,1	57,3
3	63,3	34,1	36,1	56,5	34,9	42,8	45,9	30,2	43,4	52,8	37,4	42,3
4	84,8	60,2	61,9	82,0	59,8	66,8	79,6	55,2	72,7	85,9	66,6	69,3
5	79,1	49,0	51,9	73,9	51,0	57,7	63,7	43,6	58,0	70,2	54,7	56,1
6	65,8	35,3	35,6	54,8	36,1	42,8	44,9	29,9	43,7	53,0	36,5	42,4
7	88,6	62,4	65,4	82,5	60,6	68,5	80,5	55,7	74,7	87,5	64,2	68,7
8	82,4	52,0	54,1	73,7	50,6	58,3	65,1	43,0	59,0	70,8	52,8	56,0
9	68,5	36,1	36,1	55,3	35,6	44,6	45,6	30,1	43,7	53,1	35,5	42,1

Piezīme: Lai iegūtu detalizētus iekārtas akustiskos datus, mēs iesakām izmantot mūsu īpašo atlasē programmatūru.

## DUPLEX - BĀZES IEKĀRTA



### Mājoklim

Mājoklim tiek ražots paneļu korpuss ar krāsotām metāla loksnēm un poliuretāna izolācijas biežumu 30 mm biežumā ( $U = 0,82 \text{ Wm}^{-2}\text{K}^{-1}$ ), T3 klase, TB3.

Priekšējās durvis nodrošina vieglu piekļuvi visiem iebūvētajiem komponentiem.

**DUPLEX xxxx Flexi**



### Ventilatori

Gan pieplūdes, gan nosūces gaisa ražības nodrošināšanai tiek izmantoti augstas efektivitātes EC ventilatori (tiešā piedziņas darba rats semispiralā korpusā ar uzstādītiem elektromotora amortizatoriem). Pateicoties EC ventilatoriem iekārta ir ļoti efektīva un tai ir nepieciešama ļoti maza elektriskās jaudas.

**Me.xxx; Mi.xxx**



### Siltuma rekuperācijas kodols

Šīs iekārtas ir aprīkotas ar jaunās paaudzes siltuma rekuperācijas kodolu. Tas ir izgatavots no plānas plastmasas plāksnītēm, pateicoties kurām siltuma reģenerācijas efektivitāte sasniedz pat 93 %.

**S3.B.H / S4.A.H / S5.A.H**



### By-pass vārsts („B“)

Siltuma atgūšanas kodola By-pass (apvadceļa) vārsts ir aprīkots ar servo piedziņu. Kad atveras By-pass vārsts, gaisa plūsma caur reģenerācijas kodolu aizveras automātiski, lai novērstu siltuma pārneši.

**B.x**

## IZVĒLES PIEDERUMI (PĀRSKATS)



### Noslēgvārsts e, i

Ke.xxx; Ki.xxx

Noslēgvārsti tiek uzstādīti iekārtas iepļūdes ostās. Vārsti ir pieejami dažādos izmēros, vadoties pēc iekārtas izvadiem un piedziņas veida – standarta veidi ir LM 24A un veids ar avārijas funkciju LF 24 (tiks izslēgts elektrības padeves pazušanas gadījumā).

Kā opcija tiek piedāvāts atsevišķi.



### Elastīgais savien

H.P

Elastīgais savienojums apaļām vai taisnstūrveida ostām.

Kā opcija tiek piedāvāts atsevišķi.



### Apkures cirkulācijas ķēde

RE-HW.4, RE-HW.3

Komplektu izmanto apkures sistēmā lai kontrolētu karstā ūdens padevi apkures spolei. In iekļauts trīs ātrumu sūkņi, divi noslēdzošie lodveida vārsti un iespējas:

- R-HW.4 – 4-ceļu sajaukšanās vārsts ar Belimo LM 24 piedziņu
- 3-ceļu sajaukšanās vārsts ar Belimo LM 24 piedziņu

Kā opcija tiek piegādāta atsevišķi.



### Cauruļv. manometri

A.MFF

Aksesuārs filtriem vienkāršākai spiediena krituma kontrolei. Cauruļvadu manometri ir obligāta prasība higiēniskajām iekārtām saskaņā ar 6022 VDI.

Kā opcija tiek piedāvāts atsevišķi.



### Elektriskās sildīšanas spoles EPO-V

EPO-V

Sildīšanas spoles apaļām vai taisnstūra ostām savienošanai ar DUPLEX iekārtām. Visi komutācijas elementi ir iekļauti standarta priekojumā. Kontrole tiek nodrošināta caur DUPLEX (RD vai DC) iekārtas vadības sistēmu. Par jaudām, izmēriem un uzstādīšanas prasības skatīt atsevišķās tehniskas lapas.

Kā opcija tiek piedāvāts atsevišķi.



### Ūdens dzesētājs CW

CW.xxx

Ūdens dzesētāju var uzstādīt ārēji uz iekārtas korpusa, sildītāja paredzētajā vietā vai arī brīvā kamerā. Sistēmām līdz 1,0 MPa.

Kā opcija tiek piedāvāts atsevišķi.



### Vadības režīmi priekš dzesētāja

R-CW.3

Paredzēti, lai kontrolētu dzesēšanas jaudu ūdens spolē. R-CW.3 ar 3-ceļu Belimo lodveida vārstu un Belimo TR24-SR servo piedziņu, diviem lodveida noslēgvārstiem.

Kā opcija tiek piedāvāts atsevišķi.



### Gaisa filtrēšana

Fe.xxx; Fi.xxx

DUPLEX sērijas ir standartā tiek aprīkotas ar filtru kasetēm (F7 / F5 klases filtriem – pieplūdes / nosūces). Citas pieejamās filtru kombinācijas F5 / F5 un F7 / F7



### HW karstā ūdens Sildīšanas spole

HW.xxx

Atsevišķi, pēc izvēles piegādātas karstā ūdens apkures spoles mājokļu iekārtu uzstādīšanai.

Sistēmām līdz 110 °C temp. un 1,0 MPa.

Kā opcija tiek piedāvāts atsevišķi.



### Elektriskie priekšsildītāji EPO-V

EPO-V

EPO-V elektriskie sildelementi nodrošina pretaizsalšanas aizsardzību rekuperatoram, kad nepārtraukti nepieciešama vienāda spiediena ventilācija. Tie tiek uzstādīti uz kanāla iekārtas āra gaisa pieplūdes daļā (e<sub>2</sub>).

Kontrole tiek nodrošināta caur DUPLEX (RD vai DC) iekārtas vadības sistēmu.

Uzstādot sildītāju ir jāievēro tehniskajā lapā norādītās prasības.

Kā opcija tiek piedāvāts atsevišķi.



### Rezerves kartridžu filtri

NFK.x

Pamatojoties uz iekārtas izmēru ir pieejamas rezerves filtra kasetes. Filtrācijas klases F5 un F7.



### Patstāvīgai gaisa plūsmam un spiedienam

A.CF.XXX

Manometri kopā ar vadību nolasa ventilatoru spiedienu, ļauj inteligentu ventilatoru vadību izvēlēta gaisa plūsmā. Šis aksesuārs pielietojams iekārtai, kura ir aprīkota ar digitālo kontroli DC vai RD. Izmantojot otru manometru (papildaprīkojums), iekārta ļauj lietotājam kontrolēt patstāvīgu spiedienu pieplūdes gaisa vadā.

Kā opcija tiek piedāvāts atsevišķi.



### Tiešās iztvaikošanas spole DC

CD.xxx

Ūdens dzesētāju var uzstādīt ārēji uz iekārtas korpusa, sildītāja paredzētajā vietā vai arī brīvā kamerā.

Kā opcija tiek piedāvāts atsevišķi.



### Brīvā kamera VK

VK.xxx



Kamera jāuzstāda uz iekārtas korpusa pieplūdes daļā e<sub>2</sub>. Tā ir paredzēta homogenizēt gaisa plūsmu augšpus dzesētājam un tā tiek izmantota tikai tad, kad nav uzstādīta HW karstā ūdens sildīšanas spole.

Kā opcija tiek piedāvāts atsevišķi.

DUPLEX Flexi ventilācijas iekārtas var būt aprīkotas ar iebūvētu vadību, kas nodrošina pilnīgu funkcionalitāti iekārtām ar visiem tās elementiem. Pateicoties iekārtā integrētai vadībai, tā nodrošina vienkāršu elementu funkcionalitāti. Nepastāv nekāda riska nepareizai elementu savienošanai uzstādīšanas laikā garantējot iekārtas pilnvērtīgu funkcionalitāti.

Vadība nodrošina savienojumu ar pārvaldes sistēmām – vairāk informācijas aprakstā par attiecīgo vadību un atlas programmatūru. Iekārtām nav jābūt aprīkotām ar vadību – tikai atsevišķas sastāvdaļas jāpievieno termināla blokam. Īpašo Atrea atlas programmatūru var izmantot, lai radītu visus vadības veidus ieskaitot rasējumus un izdrukas.

## DUPLEX FLEKSI VADĪBAS SISTĒMU KOPSAVILKUMS

TIPS	IESPĒJAS	KONTROLIERIS
<p><b>«Bez» vadības</b></p>	<ul style="list-style-type: none"> <li>– visi ar elektroenerģijas piegādi vadāmie komponenti ir savienoti termināla blokā ārpus iekārtas</li> <li>– vairāk sastāvdaļas tiek iekļautas pēc klienta pieprasījuma (precīzs pievada veids, sensori, termostati, spiediena slēdži uc)</li> <li>– labs pieteikums objektos kur trešās personas kontrole tiek piegādāta atsevišķi – piemēram, lielās ēkas ar ēkas vadības sistēmu</li> </ul>	<p>– nav piemērots</p>
<p><b>«RD 4» vadība</b></p>	<p>Standarta funkcijas „RD4” vadībai</p> <ul style="list-style-type: none"> <li>– EC ventilatoru ātruma vadība (pamatojoties uz izvēlēto režīmu)</li> <li>– automātiskā by-pass vārsta pozīcija (siltuma un aukstuma atgūšana)</li> <li>– izvērtē un novērš avārijas robežas, pamatojoties uz iestatīto temperatūru</li> <li>– ventilācijas un temperatūras nedēļas programmēšanas iespēja</li> <li>– iebūvēts web serveris ar Ethernet kā standarta opciju un iespēju iekārtu vadīt attālināti</li> <li>– ieeja pārslēgšanai izmantojot 230 V (4 ieejas – 3 novēlotas, 1 tultītēja) – slēdzis, piemēram no vannasistabām utt</li> <li>– iespēja pieslēgt CO<sub>2</sub> vai Rel.Mitruma devējus – maks. 2 devēji ar slēdzi vai 0–10 V izeju</li> <li>– izeja priekš elektriskā priekšsildītāja un sildītāja vadības (puls 10 V) vai karstā ūdens vadības (0–10 V)</li> </ul> <p>Papildus RD-IO moduļi</p> <ul style="list-style-type: none"> <li>– Izvēles manometrs pieslēgts lai nodrošinātu pastāvīgu gaisa plūsmu kontroli (skat. nepārtraukta gaisa plūsma un spiediena vadību iepriekšējā lappusē)</li> <li>– pastāvīga spiediena kontrole</li> <li>– dzesēšanas vadības izejas (Tieš.iztv vai ūdens dzesēš)</li> </ul>	<p><b>CP 18 RD</b> uzstādīšana standarta padziļinājumā duālajā kārbā uz sienas</p>  <p><b>CP 19 RD</b> uzstādīšana uz sienas</p>  <p><b>Web servers (Standarts)</b></p> 